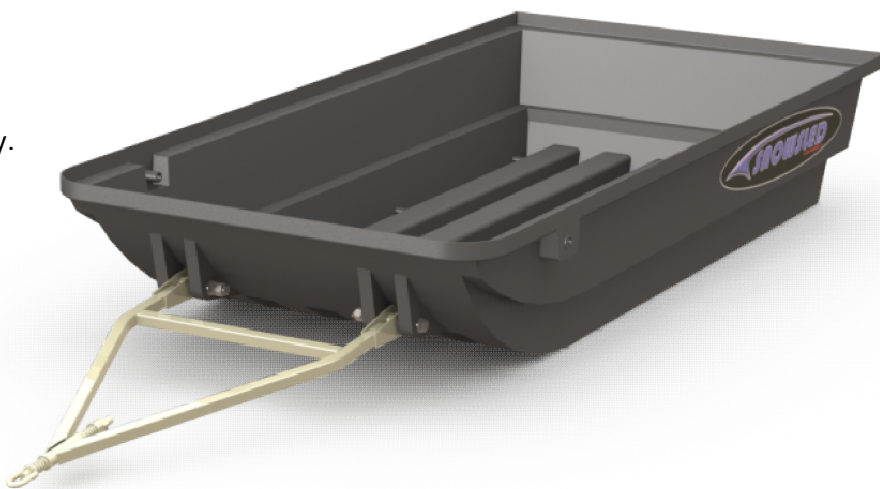


## Сани-волокуши 1900

Сани волокуши для снегоходов предназначены для перевозки грузов снегоходами или мотобуксировщиками по заснеженной местности или льду. Небольшой вес саней позволяет использовать их и отдельно.

Сани изготавливаются методом ротационного формования из линейного полиэтилена низкой плотности высокого давления (LLDPE). Преимуществом данной технологии является то, что наиболее толстым оказывается

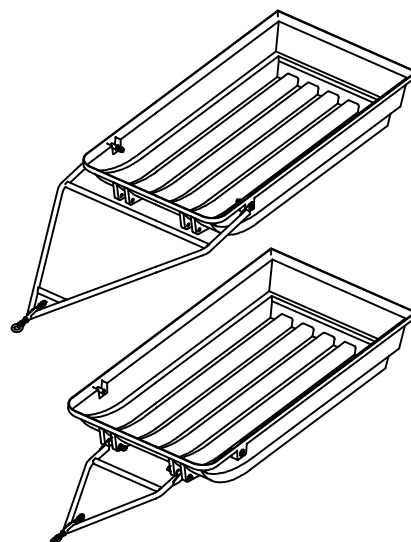
материал выступающих элементов (полозьев), благодаря чему сани не нуждаются в дополнительных накладках и хорошо показывают себя даже при использовании на каменистых участках. Также технология позволяет выполнить в полозьях стержни, за которые удобно крепить груз.



Полезный объем	500 л
Номинальная нагрузка	380 кгс
Габариты без дышла (Д×Ш×В)	1930×980×340 мм
Ширина по полозьям	800 мм
Масса	24 кг

Стандартная поставка саней включает короткое дышло (устройство, передающее тягу от снегохода), а опционально может дополняться длинным дышлом.

- Длинное дышло обхватывает корпус саней с боков, благодаря чему при транспортировке корпус и груз дополнительно защищаются от встречных кустов.
- Короткое дышло позволяет передавать большее усилие, а за счет низкого расположения крепления к корпусу саней, при транспортировке приподнимается их носовая часть, тем самым улучшая скоростные характеристики.



Сани с длинным и коротким дышлом

## Транспортировка и хранение

Сани транспортируются всеми видами транспорта.

Допускается хранение в отапливаемых и неотапливаемых помещениях.

## Гарантийные обязательства

На сани предоставляется гарантия 12 месяцев с даты реализации, но не более 18 месяцев с даты производства, и распространяется на дефекты, связанные с производством изделия и качеством материала. Товар сертифицирован.



## Сани-волокуши 2400

Сани волокуши для снегоходов предназначены для перевозки грузов снегоходами или мотобуксировщиками по заснеженной местности или льду. Небольшой вес саней позволяет использовать их и отдельно.

Сани изготавливаются методом ротационного формования из линейного полиэтилена низкой плотности высокого давления (LLDPE).

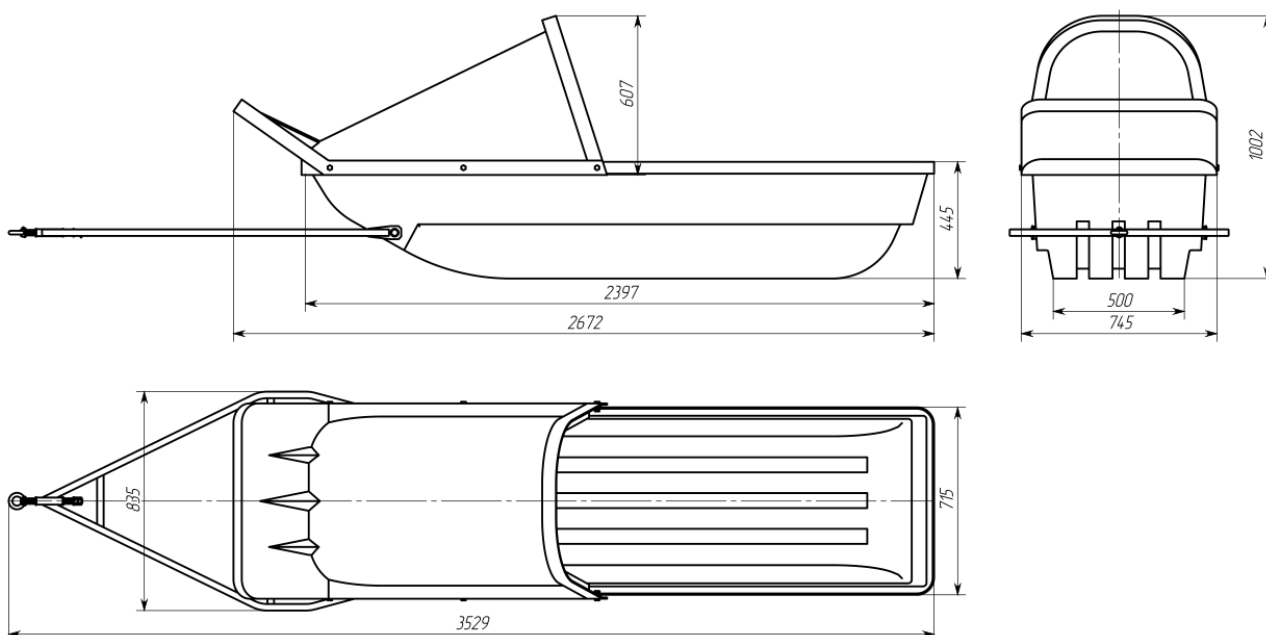
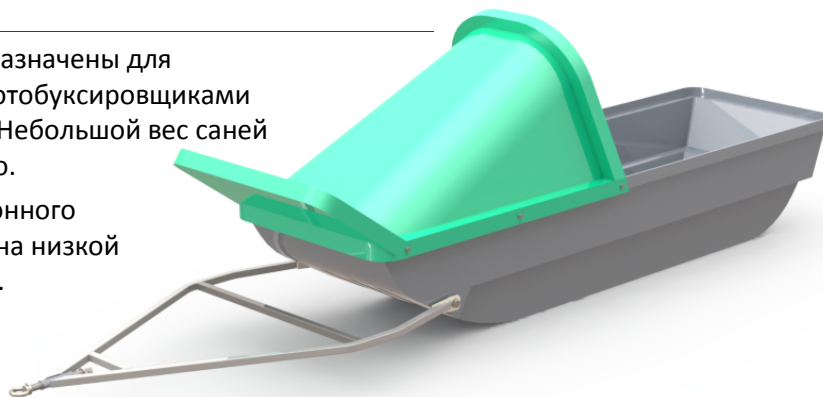
Преимуществом данной технологии является то, что наиболее толстым оказывается материал

выступающих элементов (полозьев), благодаря чему сани не нуждаются в дополнительных накладках и хорошо показывают себя даже при использовании на каменистых участках.

Для передачи саням тяги используется стальное дышло, которое крепится к корпусу саней снизу, благодаря чему при буксировке носовая часть саней приподнимается, что улучшает их ходовые качества. Также широкое дышло защищает корпус от встречного кустарника.

Для данной модели саней был разработан специальный капот, предназначенный для защиты груза/пассажира саней от снежной взвеси, поднимаемой буксирующей машиной.

Закругленная корма позволяет толкать сани задним ходом.



### Транспортировка и хранение

Сани транспортируются всеми видами транспорта. Допускается хранение в отапливаемых и неотапливаемых помещениях.

### Гарантийные обязательства

На сани предоставляется гарантия 12 месяцев с даты реализации, но не более 18 месяцев с даты производства, и распространяется на дефекты, связанные с производством изделия и качеством материала. Товар сертифицирован.

Полезный объем	530 л
Номинальная нагрузка	250 кгс
Габариты корпуса (Д×Ш×В)	2400×445×715 мм
Ширина по полозьям	500 мм
Масса	24 кг



## Сани-волокуши 2300

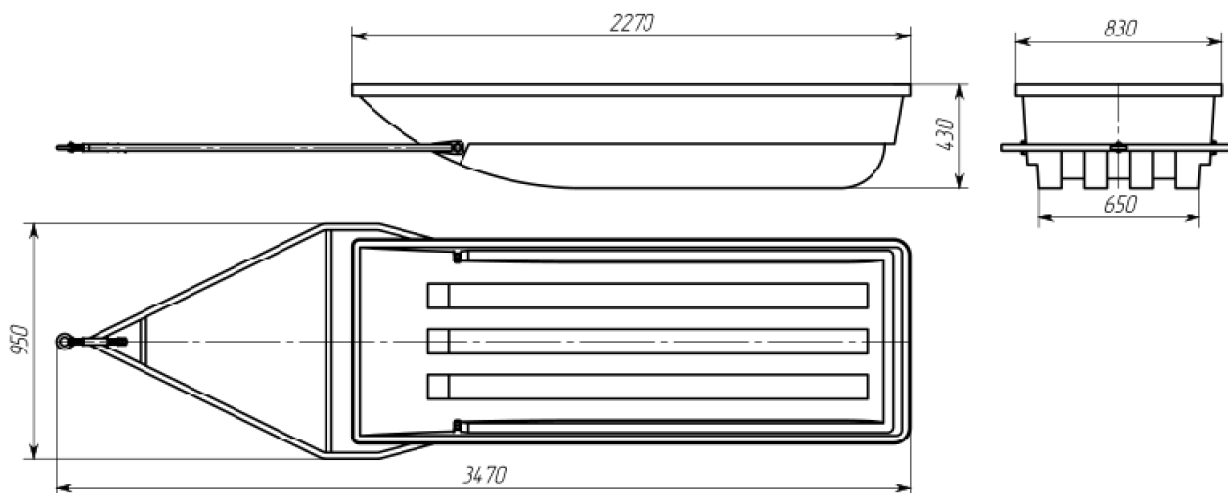
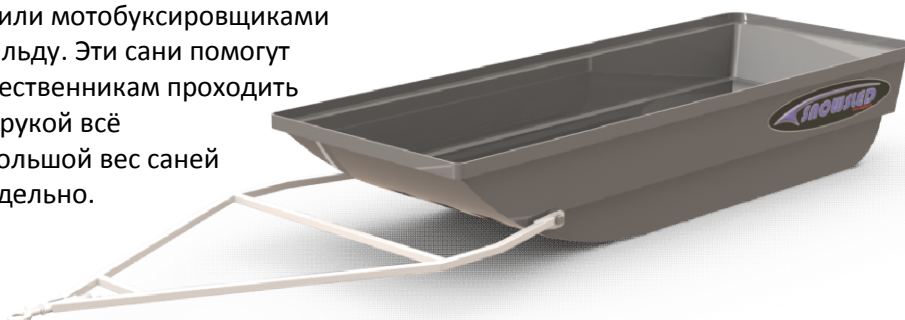
Сани волокуши для снегоходов предназначены для перевозки грузов снегоходами или мотобуксировщиками по заснеженной местности или льду. Эти сани помогут рыбакам, охотникам или путешественникам проходить большие расстояния, имея под рукой всё необходимое снаряжение. Небольшой вес саней позволяет использовать их и отдельно.

Сани изготавливаются методом ротационного формования из линейного полиэтилена низкой плотности высокого

давления (LLDPE). Преимуществом данной технологии является то, что наиболее толстым оказывается материал выступающих элементов (полозьев), благодаря чему сани не нуждаются в дополнительных накладках и хорошо показывают себя даже при использовании на каменистых участках.

Для передачи саням тяги используется стальное дышло, которое крепится к корпусу саней снизу, благодаря чему при буксировке носовая часть саней приподнимается, что улучшает их ходовые качества. Также широкое дышло защищает корпус от встречного кустарника.

Закругленная корма позволяет толкать сани задним ходом.



### Транспортировка и хранение

Сани транспортируются всеми видами транспорта. Допускается хранение в отапливаемых и неотапливаемых помещениях.

### Гарантийные обязательства

На сани предоставляется гарантия 12 месяцев с даты реализации, но не более 18 месяцев с даты производства, и распространяется на дефекты, связанные с производством изделия и качеством материала. Товар сертифицирован.

Полезный объем	550 л
Номинальная нагрузка	250 кгс
Габариты корпуса (Д×Ш×В)	2270×830×430 мм
Ширина по полозьям	650 мм
Масса	26 кг

