

# УВЛАЖНИТЕЛЬ ВОЗДУХА

## FANLINE PRO 4800K

ИЗГОТОВИТЕЛЬ ВПРАВЕ ВНОСИТЬ В КОНСТРУКЦИЮ ПРИБОРА ВНЕШНИЕ И ТЕХНОЛОГИЧЕСКИЕ ИЗМЕНЕНИЯ



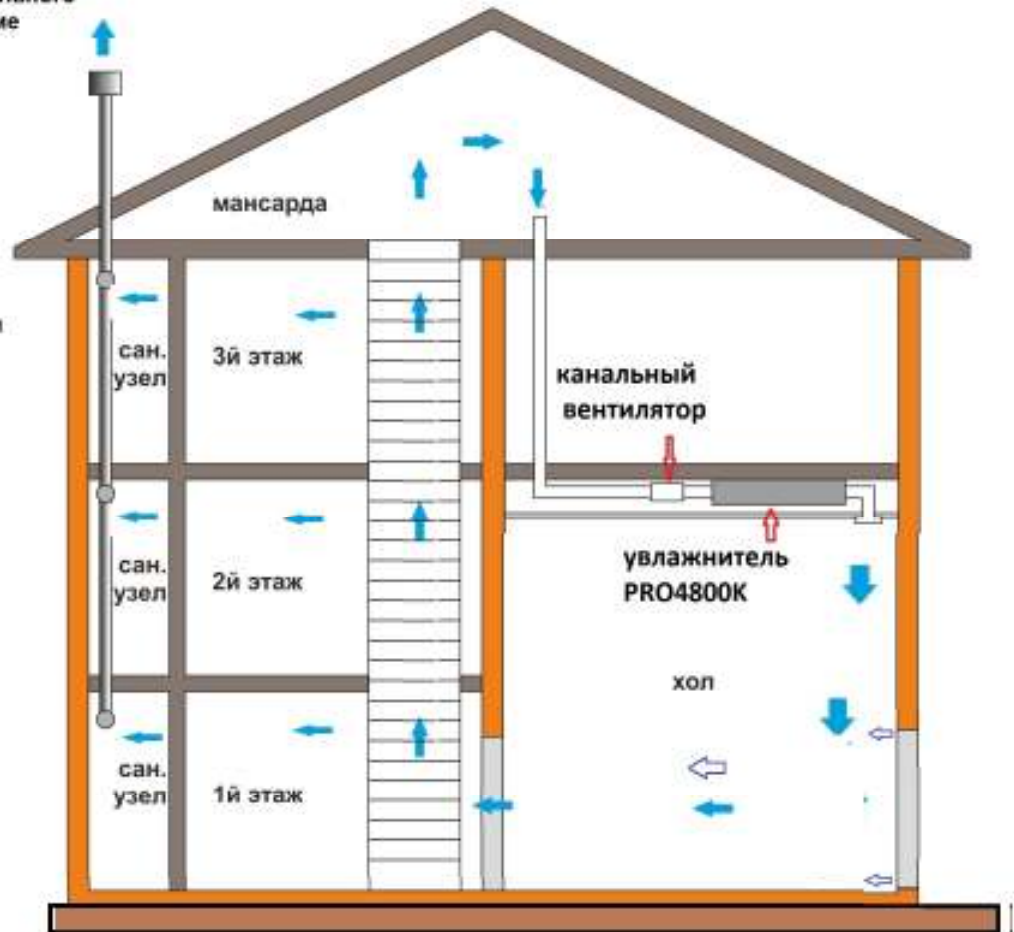
## НАЗНАЧЕНИЕ

Канальный увлажнитель предназначен для создания требуемой влажности в жилых и рабочих помещениях объёмом до 1000 м.куб. Канальный увлажнитель может быть интегрирован в систему приточно-вытяжной вентиляции, или оснащён вентилятором для работы самостоятельно, в режиме рециркуляции. См фото. Данный способ поддержания влажности в помещении считается более экономичным и позволяет добиться желаемых результатов меньшими затратами.



Использование канального увлажнителя в режиме рециркуляции.

1.  
Вариант с канальным вентилятором



2.  
Вариант с встроенным блоком вентиляторов.



## УСТРОЙСТВО И КОМПЛЕКТАЦИЯ

- 1- Корпус .
- 2- Съёмный полимерный поддон.
- 3- Технологический люк для обслуживания и монтажа устройства.
- 4- Барабаны увлажняющих дисков . Крепятся в корпусе устройства.
- 5- Клапан подачи воды.
- 6- Насос для слива воды.
- 7- Датчики уровня воды.
- 8- Бак для дезинфицирующего раствора.
- 9- Распределительная коробка для подключения щитка управления и панели управления.
- 10 - Привод барабанов
- 11- Щиток управления.
- 12 - Панель управления со встроенным гигростатом .

**Электропроводка соединяющая щиток управления и панель управления в комплект не входит.**



## ПРИНЦИП РАБОТЫ

При включении увлажнителя, поддон заполняется водопроводной водой, через электромагнитный клапан. При достижении определённого уровня воды рабочий датчик уровня воды (поплавок с герконом) отключает электромагнитный клапан. Подача воды прекращается. При расходовании воды, подача воды будет осуществляться автоматически. Если по какой либо причине не сработает рабочий датчик уровня воды, его дублирует аварийный датчик уровня воды. После его срабатывания устройство будет обесточено. Устраните причину неисправности.

Показатели желаемой влажности задаются на панели управления. Если влажность в помещении ниже заданной, то привод вращает барабан с увлажняющими дисками. Диски, вращаясь в воде, постоянно смачиваются. Поток воздуха, проходящий через поверхность увлажняющих дисков, естественно испаряет влагу. При достижении заданной влажности привод выключится. Диски обдуваясь потоком воздуха осушаются. Увлажнение прекращается.

Не менее раз в неделю увлажнитель автоматически промывается дренажной системой. Удаляются соли и загрязнения, добавляется дезинфицирующее средство, предотвращающее размножение бактерий. Дренажная система состоит из клапана подачи воды, насоса, дозатора дезинфицирующего средства, сливного шланга, датчиков уровня воды. Дренажная система управляется системой таймеров расположенных в щитке управления.

Недельный таймер управляет недельным сливом воды и может быть изменён пользователем. Для помещений с тяжёлыми условиями эксплуатации дренаж воды можно проводить ежедневно или в заданные дни. После слива воды в поддон подаётся дезинфицирующее средство в течении 5-6 секунд. Заводские настройки обеспечивают включение слива и добавление дезинфицирующего средства раз в неделю в понедельник в 12:00.

Очистка увлажняющих дисков от солей, очистку поддона от осадка необходимо проводить не менее 1 раза в год, в период технического обслуживания (ТО) увлажнителя. О данной процедуре напомним индикация на панели управления - загорится индикация ТО.

## ТЕХНИЧЕСКИЕ ХАРАКТЕРИСТИКИ

Зависимость производительности увлажнителя от объёма прокачиваемого воздуха.

Привод барабана - AC 220 V ; 4 W.

Датчики уровня воды - DC 12 v ; 1A.

Насос дренажа воды - AC 220 v ; 45W.

Давление воды - от 3 до 8 атмосфер .

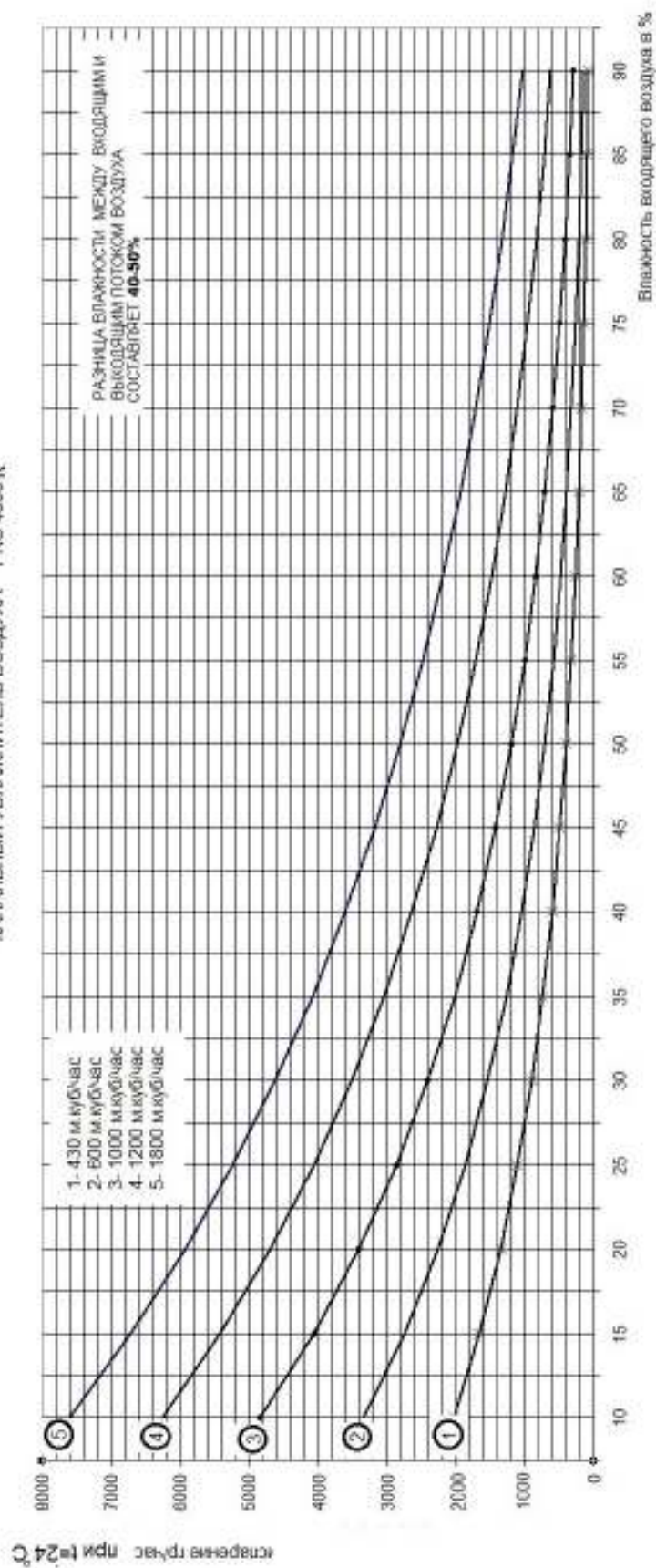
Клапан подачи воды - AC 220 V ; 4 W.

Габарит: В-270; Ш-1115; Г-415 (530) мм.

Насос для дез. средства - DC 12 v ; 12 W.

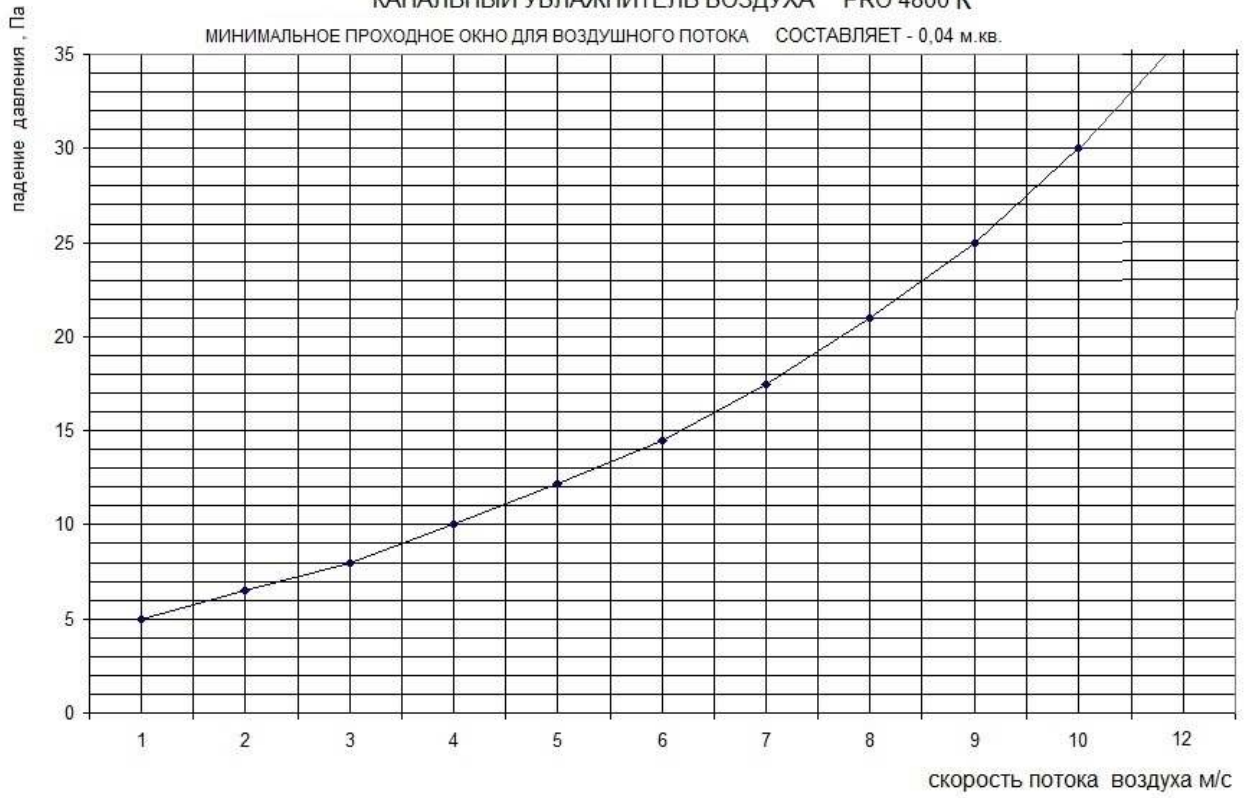
Вес: НЕТТО-21кг. БРУТТО- 24 кг.

КАНАЛЬНЫЙ УВЛАЖНИТЕЛЬ ВОЗДУХА PRO 4800 К



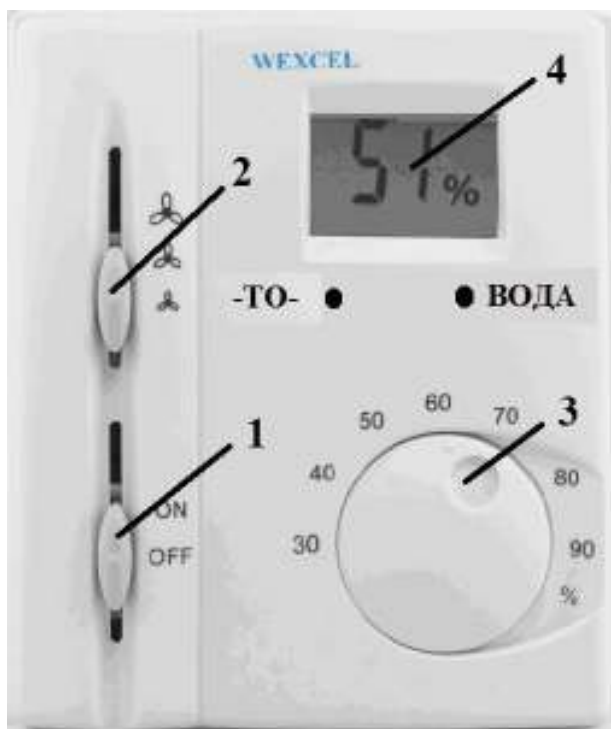
### КАНАЛЬНЫЙ УВЛАЖНИТЕЛЬ ВОЗДУХА PRO 4800 K

МИНИМАЛЬНОЕ ПРОХОДНОЕ ОКНО ДЛЯ ВОЗДУШНОГО ПОТОКА СОСТАВЛЯЕТ - 0,04 м.кв.



### ПАНЕЛЬ УПРАВЛЕНИЯ





#### ПАНЕЛЬ УПРАВЛЕНИЯ

Размер 90\*120\*38мм

1- ВКЛ/ВЫКЛ увлажнителя и вентилятора.

2- Переключение режима работы вентилятора.

3- Ручка выбора желаемой влажности.

4- Дисплей. Отображает значение желаемой влажности в момент настройки, и значение действительной влажности в помещении. Состояние системы : увлажняет/ желаемое значение достигнуто.

**ВОДА**- индикация подачи воды.

**-ТО-** Время технического обслуживания.

- Выбор режима работы увлажнителя On / Off

-Потребляемая мощность в режиме увлажнения 10 Вт. В режиме дренаж 55Вт.

- Управление влажность: 30 - 90% RH, с шагом 1% RH

- Точность измерения +/- 1% RH

- Выбор режима вентилятора миним/ средн / макс . Номинальные характеристики вентилятора 220VAC 50 Гц 6А. ( Вентилятор в комплект не входит. Переключение режимов работы осуществляется переключением обмоток вентилятора, или переключением магазина ёмкостей, включённых последовательно обмотке вентилятора. При коммутации с магазином ёмкостей мощность вентилятора не должна превышать 350Вт.)

#### Монтаж устройства.

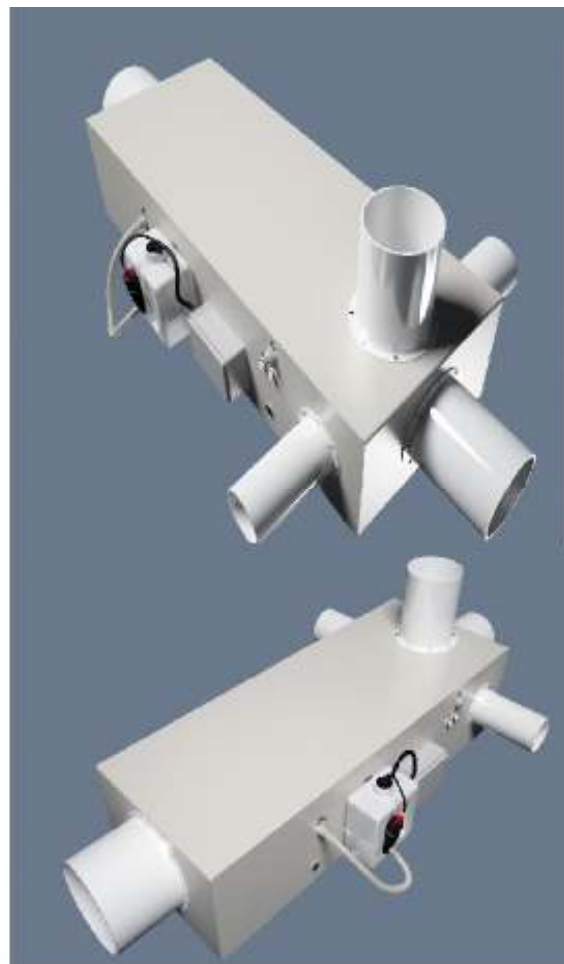
1) Открутить болты-фиксаторы поддона- 4 шт . Извлечь поддон. Снять барабаны.



Открыть тех лючки.



2) Используя специальное приспособление (фрезерный циркуль), вырезать в боковинах необходимые отверстия под фланец для круглых воздуховодов. Максимально возможный диаметр фланцев 200 мм.



#### Порядок работы:

- 1) Проведите предварительную разметку места, в котором хотите получить отверстие под фланец. Наложите фланец на предварительную разметку. Убедитесь, что фланец не пересекается с проводами и крепёжными элементами корпуса.
- 2) Просверлите центральное отверстие 6 мм в котором будет крепиться фрезерный циркуль.
- 3) Закрепите фрезерный циркуль используя шайбы и винт с контргайкой.



4) Установите фрезу или сверло в шуруповёрт так чтобы режущая кромка сверла или фрезы находилась в 9 мм от патрона. Используйте шуруповёрт на 800- 1000 оборотах/минуту.

5) Отверстие для сверла или фрезы обозначено на инструменте. Вставьте сверло или фрезу в отверстие. Просверлите отверстие в стенке увлажнителя насквозь. Упритесь патроном шуруповёрта в фрезерный циркуль и вырежьте отверстие. Усилие вырезания будет существенным, помогайте второй рукой нажимая на тело фрезерного циркуля. Работайте вдвоём. Помощник держит вырезаемую деталь. Будьте осторожны.



**в конце фрезеровки контролировать положение вырезаемой части. совместить плоскость детали и вырезаемой части.**

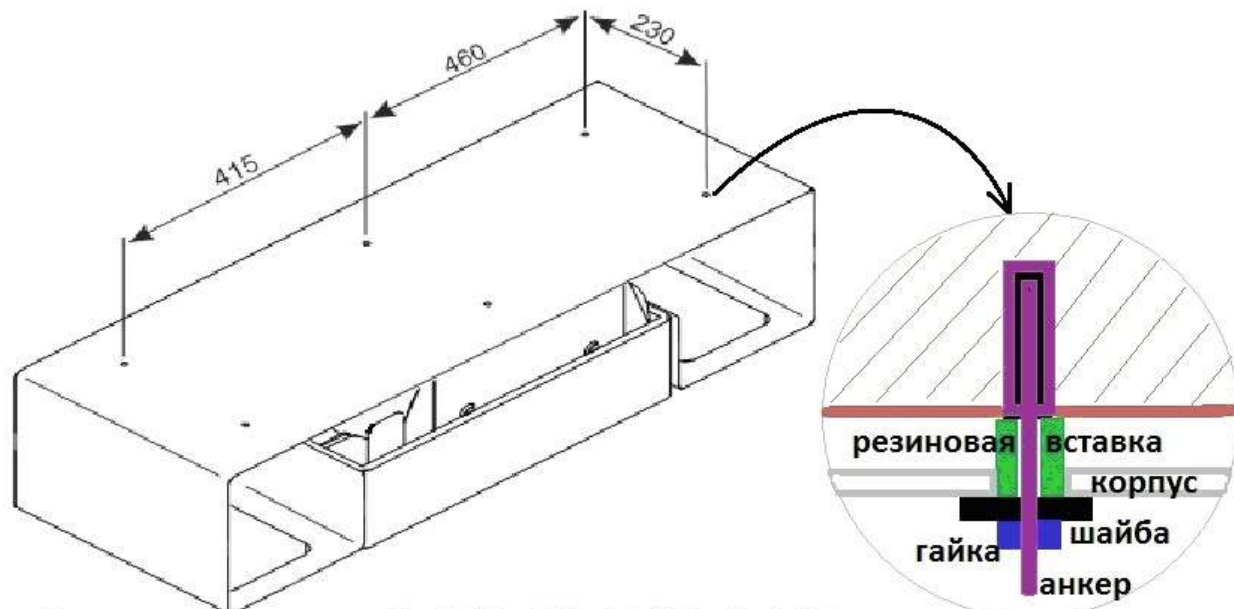
6) Для присоединения к прямоугольным воздуховодам используйте соответствующие фланцы. Максимально возможный проходной размер присоединяемого прямоугольного фланца 370 мм по горизонтали и 220мм по вертикали. Использовать лобзик, предварительно убедиться, что пила не повредит проводку и элементы корпуса устройства.

7) Зафиксировать фланцы, для достаточной герметизации мест соединения используйте герметик.

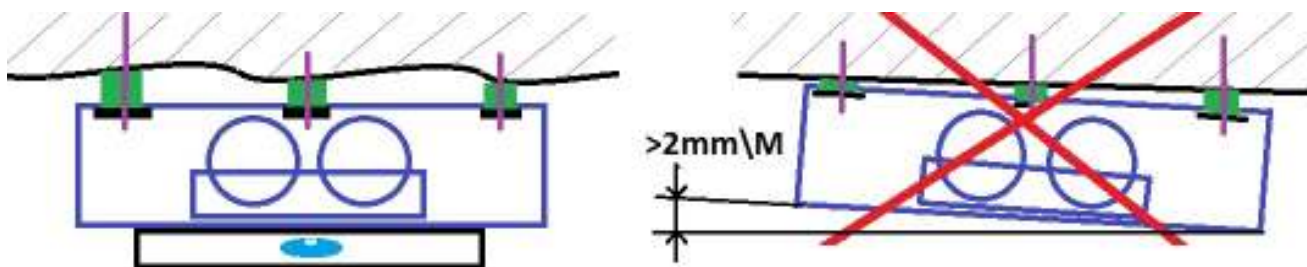
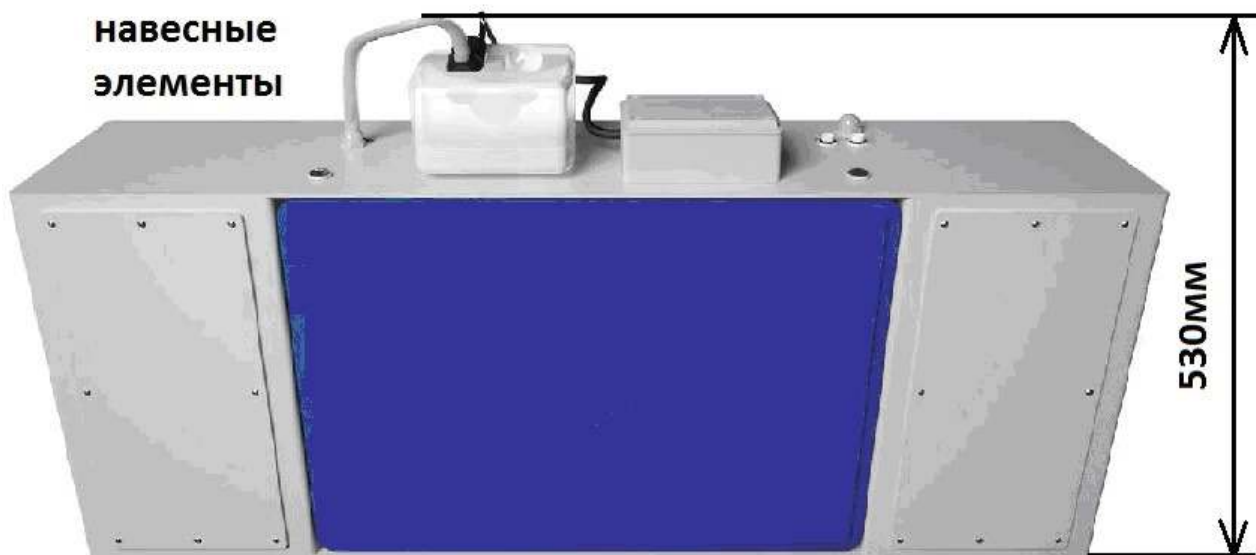
8) Зафиксировать устройство на потолке, перекрытии или иной конструкции по уровню в 2-х плоскостях. Перепад высоты должен быть не более 2 мм / метр. Крепить устройство через выполненные в верхней плоскости увлажнителя отверстия. Для крепления устройства предусмотрено шесть точек. Используйте анкера или иной крепёж диаметром 6 мм. Несущая способность крепления одной точки должна быть не менее 30кг. Крепеж осуществлять с внутренней стороны устройства через шайбы диаметром не менее 30 мм с резиновыми вставками которые служат для выборки неровностей. Поставляются в комплекте. Предварительно установив резиновую вставку в отверстие между шайбой и потолком. Добиться горизонтальной установки увлажнителя, по уровню, не прижимая плотно к потолку. Сначала регулируя крайние точки, потом зафиксировать середину.

При монтаже на неровную поверхность как и на ровную, недопустимо чрезмерно прижимать устройство к установочной поверхности. Излишняя и неравномерная затяжка может привести к изгибу верхней плоскости корпуса и соответственно всего корпуса устройства, что недопустимо. Это приведет к поломке устройства, переливу воды,

заклиниванию барабана, и к другим нежелательным неисправностям.



габаритный размер В-270; Ш-1115; Г-415



Необходимо предусмотреть доступ для обслуживания устройства со всех четырёх сторон.

9) Установите барабаны, убедитесь что шестерни вошли в зацепления с приводом. Установите поддон, зафиксировав его болтами-фиксаторами.

- 10) Установить бак для дезинфицирующего средства в специально предназначенный держатель на корпусе увлажнителя. Подключите клеммы на баке дезинфицирующего средства .
- 11) Подсоединить воздухопроводы. Произвести прокладку электропроводки укладывая её в кабель канал или в гофру.
- 12) Установить щиток управления . Установить в помещении пульт управления , куда подаётся увлажнённый воздух. Пульт управления должен находиться на удалении от места подачи увлажнённого воздуха.
- 13) Подключить пульт управления к щитку управления согласно маркировке. Подключите питание .
- 14) Подключить вентилятор на 220В к пульту управления . Вентилятор в комплект не входит. Пульт управления позволяет переключать обмотки вентилятора, или переключать магазин ёмкостей до 12 мкФ установленный последовательно одной обмотки вентилятора, тем самым изменяя скорость вращения вентилятора.
- 15) Подключить подачу воды и слив. Используйте стандартные шланги для стиральных машин. Сливной шланг должен быть внутренним диаметром не менее 15 мм. Длина шланга для слива воды, размещённого по горизонтали, должна быть не более 3 метров до канализационного стояка. Высота подъёма воды не более 1 метра от места подключения сливного шланга. Необходимо предусмотреть сифон ( перепад уровня воды) который будет отделять поддон с водой от канализации.

#### **ПЕРВОЕ ВКЛЮЧЕНИЕ**

- 1) Залить в бачок дезинфицирующее средство «Дезавид БАС» 200мл. Добавить в бачок 1,8 литра воды. Данного объёма смеси хватит на эксплуатацию в среднем на 12 месяцев.
- 2) Таймер имеет заводские установки на включение 1 раз в неделю, в понедельник, в 12:00, на 5 минуты работы насоса для слива воды. Убедитесь что пяти минут достаточно для слива жидкости из поддона. При необходимости запрограммируйте таймер слива воды в удобное для вас время, согласно Инструкции по применению таймера.  
  
Увеличение количества включений таймера приведёт к увеличению расхода дезинфицирующего средства. Это оправданно когда воздух сильно загрязнён , это требует тех процесс и/или качество воды не соответствует санитарным нормам для жилых помещений.  
  
Не увеличивать время работы таймера более 5 минут т.к. это приведёт к длительному холостому ходу насоса слива воды. Насос может работать без воды не более 5 минут.
- 3) Провести осмотр правильности установки узлов и подключения. Убедится в отсутствии посторонних предметов в поддоне устройства.
- 4) Включить устройство. Открыть кран подачи воды. Контролировать через люк наполнение водой полимерного поддона. Вода будет автоматически отключена датчиком уровня воды. В момент наполнения водой поддона, на панели управления светится индикация - "ВОДА". Поддон заполнится до рабочего уровня , индикация "ВОДА" погаснет. Включить кнопку

"ДЕЗ. СРЕДСТВО" на 6 секунд. Данная функция подает порцию дезинфицирующей жидкости в контейнер.

5) На панели управления , выставить скорость вращения вентилятора.

6) На панели управления, установите требуемую влажность. На дисплее высвечивается желаемая влажность, через 30 секунд на дисплее высветится действительная влажность. Индикация "КАПЕЛЬКА" будет показывать состояние работы: "КАПЕЛЬКА" мигает - идёт увлажнение. "КАПЕЛЬКА" светится постоянно - желаемая влажность достигнута. Для жилых помещений не рекомендуется выставлять влажность более 60%

7) индикатор "ВОДА" показывает подачу воды.

8) индикатор "ТО". Предупреждает о необходимости провести Техническое Обслуживание.

## ОБСЛУЖИВАНИЕ

**проводить не реже 1 раза 12 месяцев.**

1) Данную процедуру проводить после того, как на контроллере влажности загорелась индикация "ТО" (Техническое обслуживание). Это свидетельствует что через месяц закончится дезинфицирующее средство.

2) Приобрести «Дезавид БАС» 200мл. Залить в бачок дезинфицирующую жидкость. Добавить в бачок 1,8 литра воды. Данного объёма хватит на эксплуатацию в среднем на 12 месяцев.

3) Открыть щиток управления.

4) Включить "ТО". Включить "НАСОС". Откачать воду из поддона. Оставшийся остаток воды может быть менее 1 литра. Включить вентиляцию на 10 минут. Отключить увлажнение. Тем самым высушить барабаны. Снять поддон выкрутив фиксаторы.



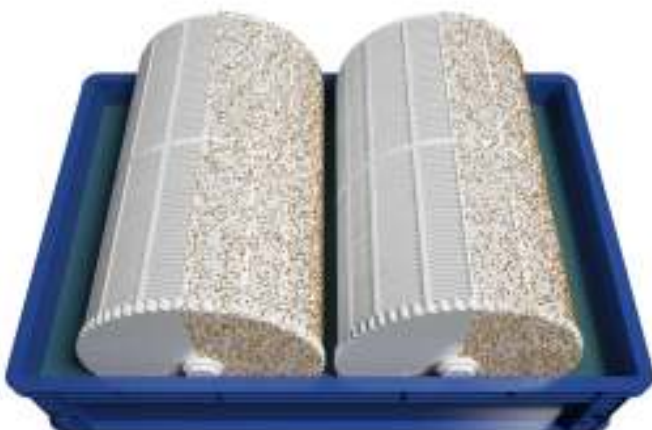
Сполосните поддон от солей. Снимите барабаны. Разместите их в поддоне. Залить максимальное количество воды температурой **не более 40°C!**



Растворить 200 гр. щавелевой кислоты в 1л. кипятка. Добавить между барабанами, перемешивая с водой в бачке.



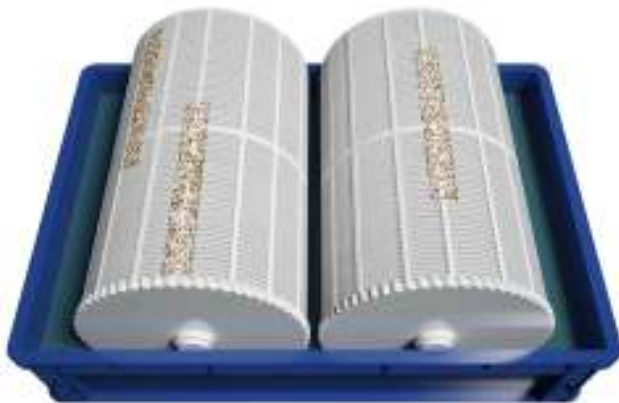
Оставить на 4 часа.



Через 4 часа повернуть барабаны на 120°.



Через 4 часа повернуть барабаны на 120°.



Если соли и ржавчина плохо отмылись подвергните данные участки более длительному замачиванию в данном растворе.

200 гр. щавелевой кислоты достаточная доза для отмыwania сильнейших загрязнений солями и ржавчиной. Если вам не удаётся отмыть загрязнения, увеличьте время экспозиции до 24 часов. Грязные участки подвергните повторному замачиванию. Для нейтрализации и утилизации данного раствора добавляйте в контейнер, небольшими дозами, пищевую соду, перемешивайте, убедитесь что реакция между пищевой содой и раствором больше не протекает. Слейте данную жидкость. Промойте барабаны душем.



5) Установить барабаны на место. Убедится в зацеплении шестерёнки с приводом. Установить поддон.



б) Нажать на кнопку "ДЕЗ. СРЕДСТВО". Данная функция подает недельную дозу дезинфицирующей жидкости в контейнер.

### Электронный недельный таймер. Инструкция по применению.

Предупреждение: Не включайте в прибор нагрузку более 16А. Не погружайте таймер в воду или другую жидкость. Не вскрывайте и не ремонтируйте прибор сами.

#### Технические характеристики

Напряжение	230/240В, 50Гц
Макс. нагрузка	16А, 3600Вт
Мин. время установки	1 минута
Рабочая температура	-10 <sup>0</sup> С до +40 <sup>0</sup> С
Точность	+/- 1 минута за месяц
Резерв батареи	NiMN 1,2В>100 часов

#### Общее описание

1. Водостойчивая крышка (модель **ТМ 618N-2**).
2. 16 программ на включение/выключение с шагом в 1 минуту
3. Ручная установка на включение/выключение **On/auto/off**
4. Большой ж/к дисплей с секундами
5. 16 комбинаций дня или нескольких дней, расположены следующим образом:  
Mo – Понедельник Tu – Вторник We – Среда Th - Четверг Fr - Пятница Sa - Суббота Su - Воскресение

1.	Mo –понедельник	9.	Mo,Tu,We,Th,Fr - пн,вт,ср,чт,пт
2.	Tu –вторник	10.	Sa,Su - сб,вс
3.	We –среда	11.	Mo,Tu,We,Th,Fr,Sa - пн,вт,ср,чт,пт,сб
4.	Th -четверг	12.	Mo,We,Fr – пн,ср,пт
5.	Fr -пятница	13.	Tu,Th,Sa – вт,чт,сб
6.	Sa -суббота	14.	Mo,Tu,We –пн,вт,ср
7.	Su -воскресенье	15.	Th,Fr,Sa –чт,пт,сб
8.	Mo,Tu,We,Th,Fr,Sa,Su – пн,вт,ср,чт,пт,сб,вс	16.	Mo,We,Fr,Sa –пн,ср,пт,сб

#### Назначение кнопок

R – удаляет все данные в памяти, включая текущее время и все программы (сброс).

Clock – устанавливает текущее время совместно с кнопками week, hour, min.

PROG– устанавливает программы совместно с кнопками week, hour, min.

MANUAL – выбор режимов работы таймера

Week – установка на неделю совместно с кнопкой clock или timer.

Hour – установка часов совместно с кнопкой clock или timer.

Min – установка минут совместно с кнопкой clock или timer.

RECALL – отмена программы (блока) вкл/выкл. или ее восстановление.

#### Начальные действия

1. Включите таймер в розетку с постоянным напряжением 230-240В. Оставьте примерно на 14 часов для зарядки батареи.
2. После зарядки удалите всю текущую информацию нажатием кнопки R острым предметом - ручкой или карандашом.
3. Таймер готов для установки.

#### Установка текущего времени

1. Нажмите кнопку Clock и держите, одновременно нажмите кнопку Week пока не отобразится текущий день. Нажмите кнопку Hour или Min для установки часа или минут.
2. Чтобы переустановить неправильное время повторите вышеописанные шаги.

#### Установка программ

**Внимание: когда устанавливаете программы, убедитесь, что установки не перекрыты (время включения /выключения в программах не противоречат друг другу), особенно когда используете несколько программ. Если установки программ перекрыты, программа ON 1 или OFF 1 будет выполняться согласно запрограммированному времени, но не по программному номеру. Режим OFF имеет приоритет над режимом ON.**

1. Нажмите кнопку **PROG** и отпустите. Ж/к покажет ON\_1. Первая установка на включение может быть сделана.
2. Нажмите кнопку Week, чтобы установить день или несколько дней. Установите время включения нажатием кнопок Hour и Min.
3. Нажмите снова кнопку **PROG**, чтобы перейти к первой установке на выключение. Ж/к покажет OFF\_1. Нажмите кнопку Week, чтобы установить **день или несколько дней**. Установите время выключения нажатием кнопок Hour и Min..
4. Снова нажмите кнопку **PROG**, чтобы завершить первую установку на выключение/выключение и перейти ко второй установке ON\_2 / OFF\_2 . При необходимости повторите пункт 2 и 3, чтобы запрограммировать остальные установки.
5. После завершения установок нажмите кнопку Clock. Таймер готов к работе.

Пример: Таймер должен включиться в 17:15 и выключиться в 22:30 каждый день.

а) нажмите PROG один раз и отпустите. Ж/к покажет ON\_1.- - - -

б) нажмите Week до тех пор, пока на дисплее не появится MO, TU, WE, TH, FR, SA, SU

в) нажмите Hour, пока дисплей не покажет 17:00

г) нажмите Min, пока на дисплее не появится 17:15

д) нажмите снова PROG и отпустите. Ж/к покажет OFF\_1.- - - -

е) нажмите **Week** до тех пор, пока на дисплее не появится **MO, TU, WE, TH, FR, SA, SU**

ж) нажмите **Hour**, пока дисплей не покажет **22:30**

з) нажмите **Min**, пока на дисплее не появится **22:30**

### **Временная отмена установленной программы**

Кнопка **RECALL** позволяет временно отключить установленную программу (блок). Для этого кнопкой **PROG** найдите программу, которую хотите временно отключить и нажмите **RECALL**. Кнопка **RECALL** не стирает данные, а только отключает выбранную программу (блок). Включить программу можно повторным нажатием кнопки **RECALL**.

### **Ручная установка**

**Режимы работы не могут быть изменены во время установок программ.**

1. Нажмите кнопку **ON/AUTO/OFF** чтобы выбрать режим работы.

2. Программы могут быть выполнены только в режиме **AUTO**. Когда **AUTO** выбрано, таймер работает по установленным программам. В режиме ручного включения **ON** или выключения **OFF** все программы игнорируются, и таймер не работает. Когда выбран режим ручного включения **ON**, выход мощности всегда включен. Когда выбран режим ручного выключения **OFF**, выход мощности постоянно **выключен**.

3. Когда режим переключается из ручного включения **ON** в **AUTO**, таймер сохраняет установку ручного включения до следующей установки таймера. Чтобы таймер отработал по программе нужно сначала выбрать режим **OFF** затем **AUTO!**