

ТП.211324.160

Перв. примен.

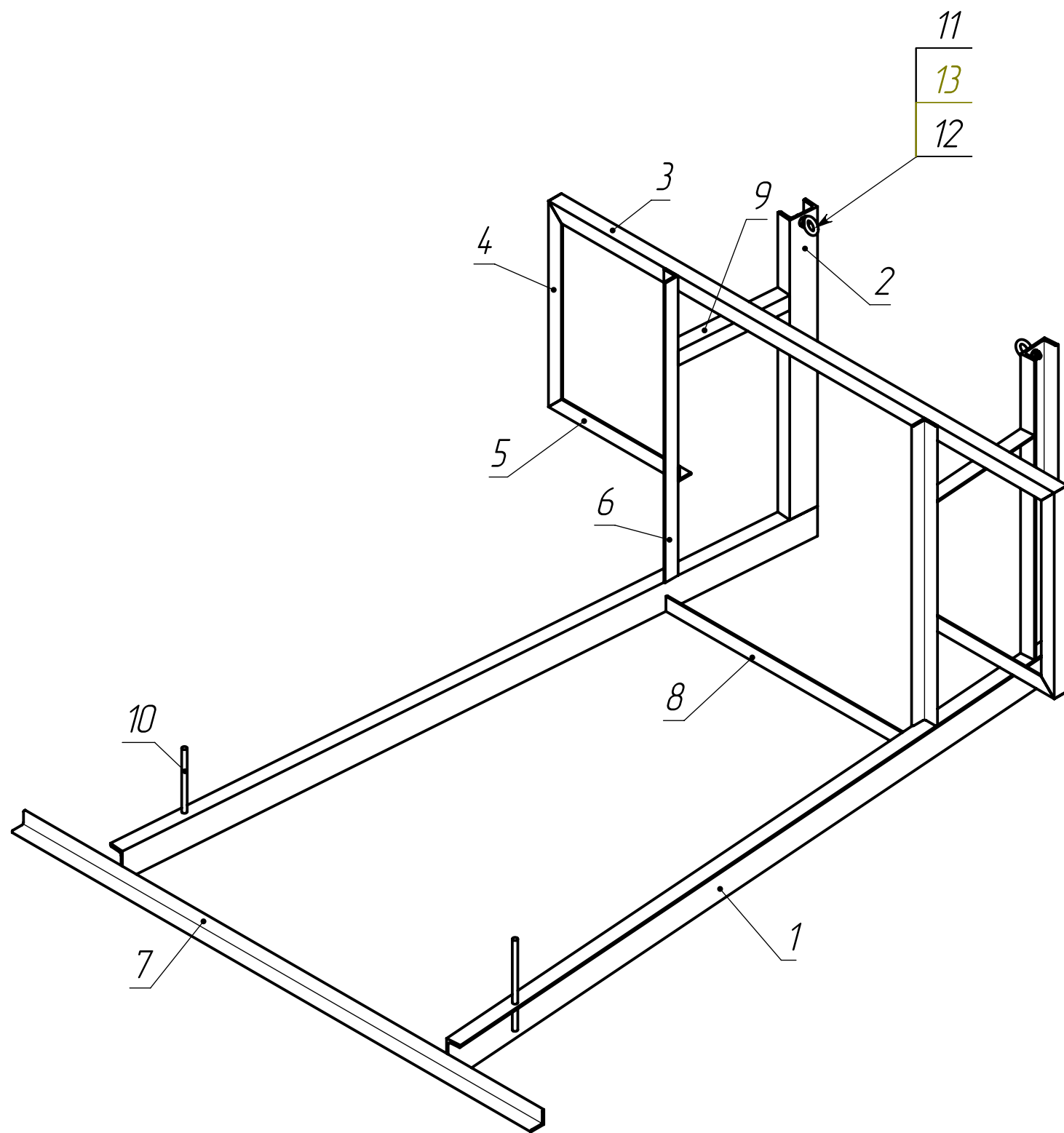
Справ. №

Взам. инв. №

Инв. № дубл.

Подпись и дата

Инв. № подл.



Формат	"	!	Примечание
%	"&%"& "%&"	&	L = 2000
&	"&%"& "%&"	%	L = 800
		(\$k)	
'	"&%"& "%'	%	L = 1560
("&%"& "%("	&	L = 550
)	"&%"& "%)"	"	L = 400
*	"&%"& "%*"	&	L = 800
+	"&%"& "%+"	%	L = 1600
,	"&%"& "%,"	&	L = 765
-	"&%"& "%-"	"	L = 324
		%&	
%\$	"&%"& "%\$"	&	L = 250
%	'5'%" '%%+%+',	&	
%&	! 'A%\$k\$)' '(+)%'+'	&	
%	'A%\$' ')-&+! +\$	&	

ТП.211324.160				
Изм/Лист	№ докум.	Подпись	Дата	Кронштейн МСКК-600
Разраб.	Коновалов		11.04.2019	
Пров.			11.04.2019	Литера и Лист
Т.контр.				
Н.контр.			11.04.2019	Литера и Листов
Утв.	Платунов			
				73.19
				1
				-ТанПласт-

ТП.211324.160

Перв. примен.

Справ. №

Подпись и дата

Инв. №

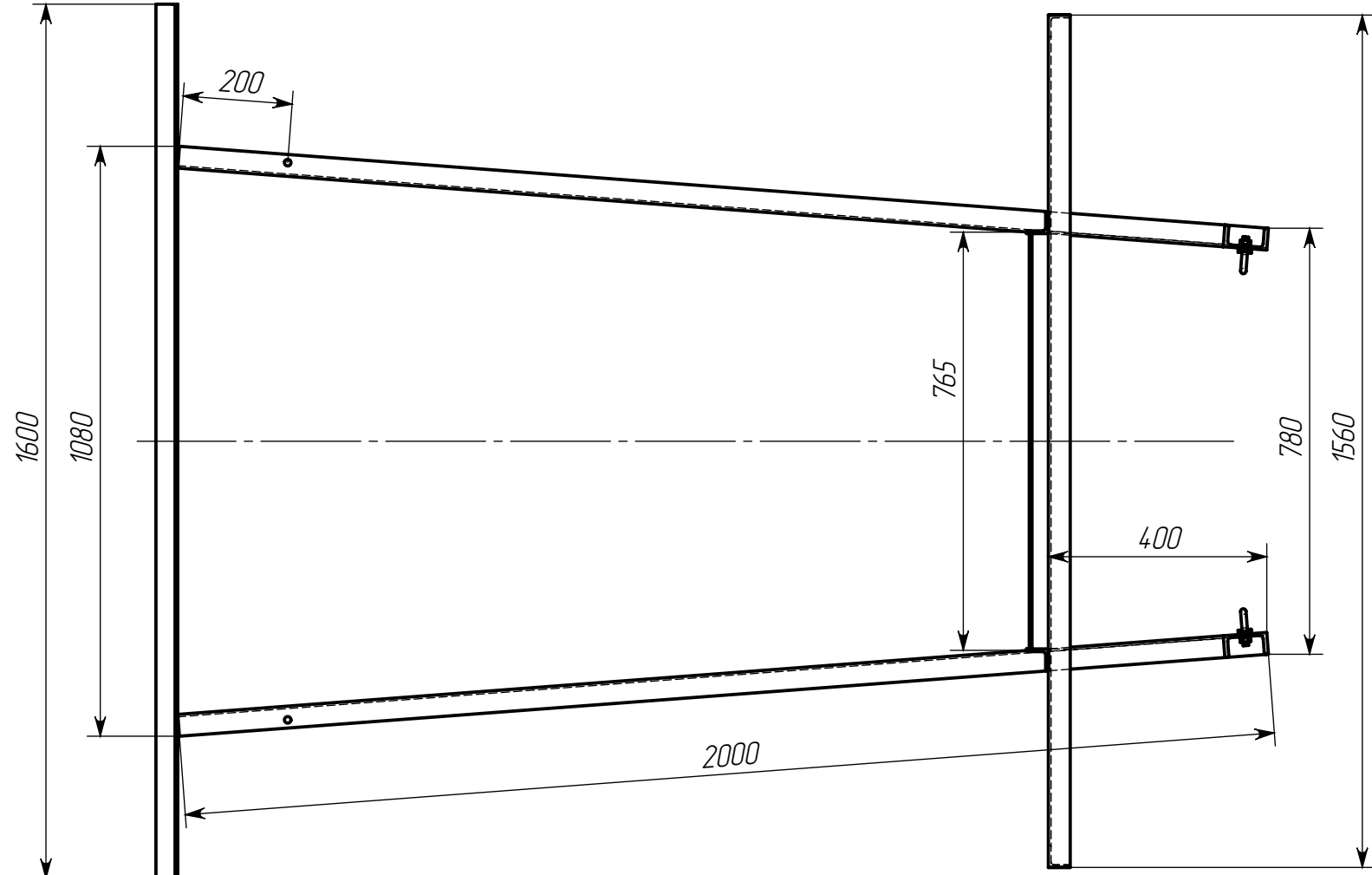
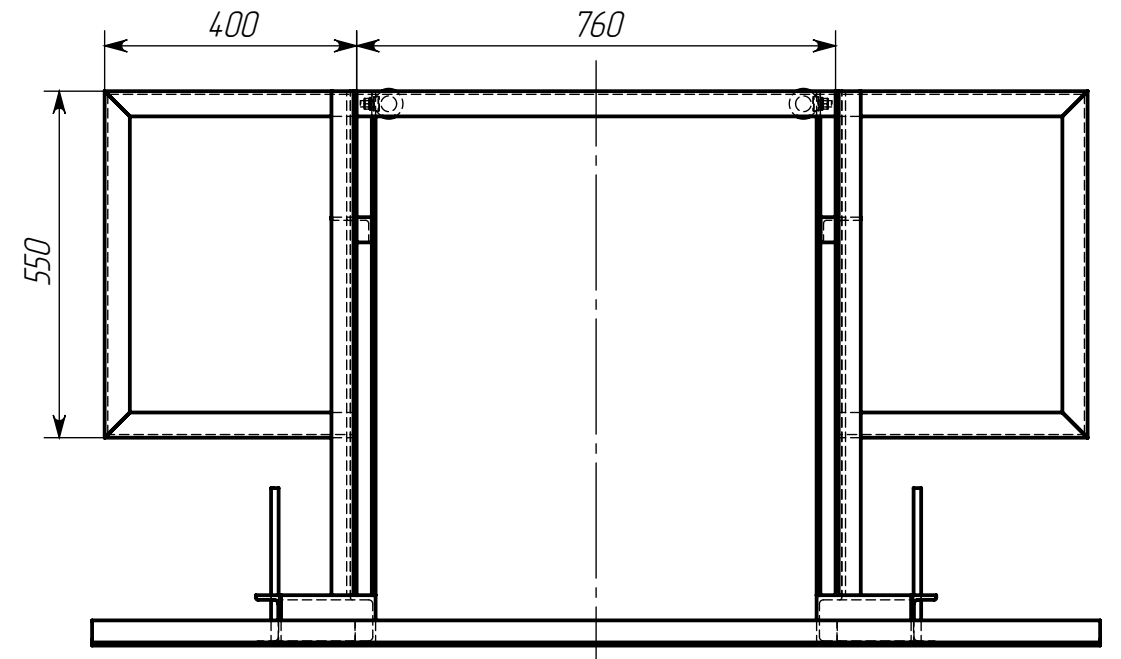
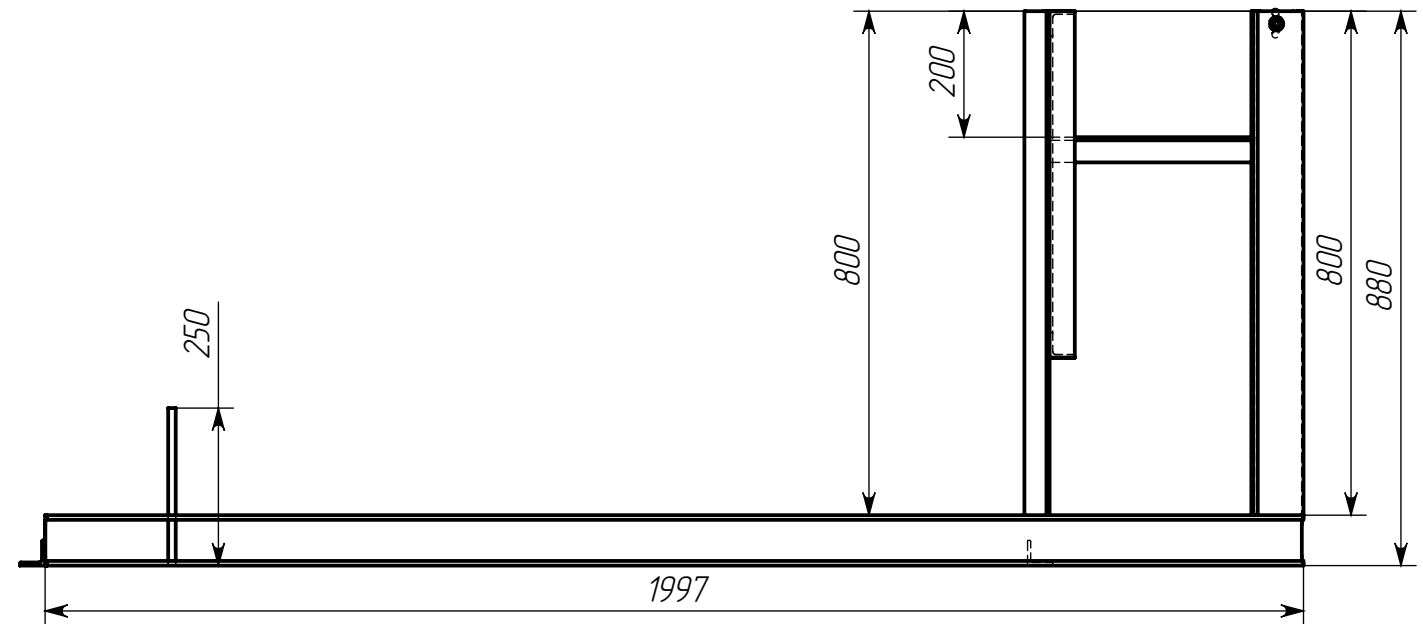
Подпись и дата

Инв. № подл.

Взам. инв. №

Инв. № дубл.

Подпись и дата



Изм	Лист	№ докум.	Подпись	Дата

ТП.211324.160

Лист
2

Копировал:

Формат А3

ТП.211324.160

Перв. примен.

Справ. №

Подпись и дата

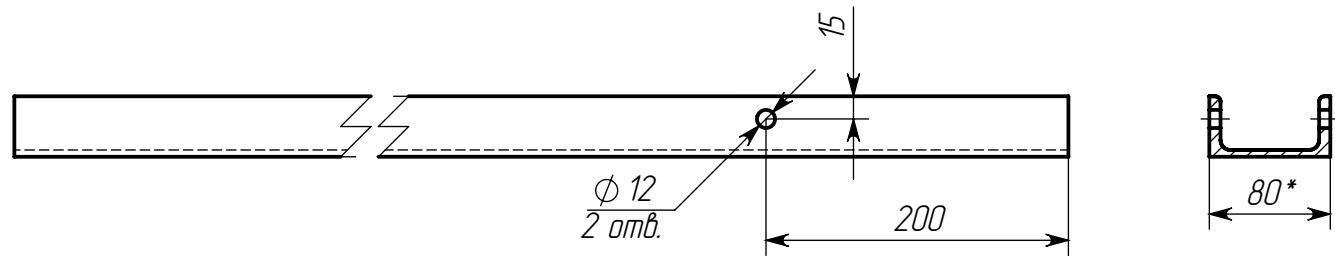
Инв. № дубл.

Взам. инв. №

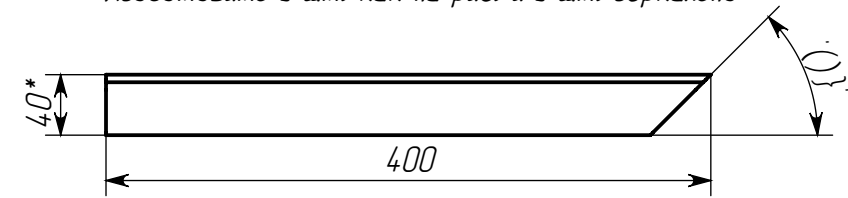
Подпись и дата

Инв. № подл.

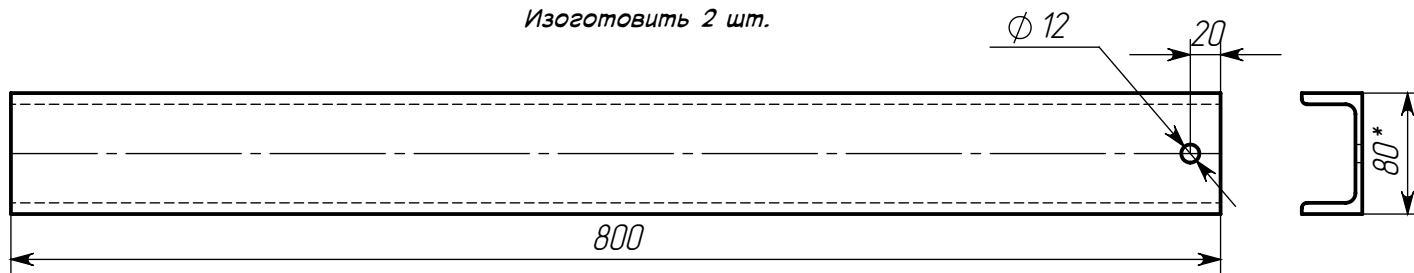
Дет. поз. 1
ТП.211324.161 Балка
Изготовить 1 шт. как на рис. 1 шт. зеркально



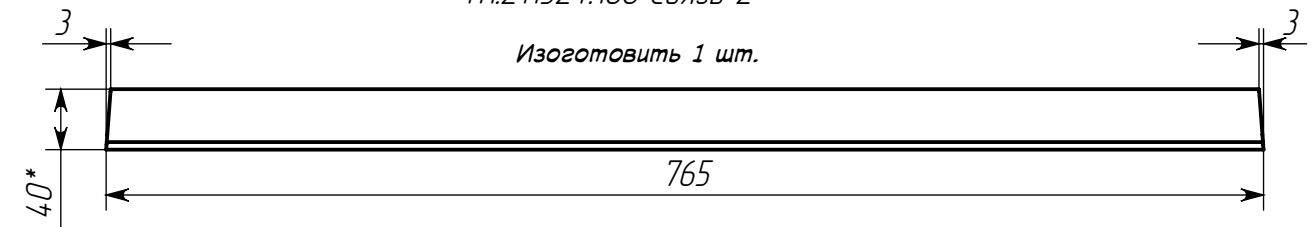
Дет. поз. 5
ТП.211324.165 Ограждение 3
Изготовить 1 шт. как на рис. и 1 шт. зеркально



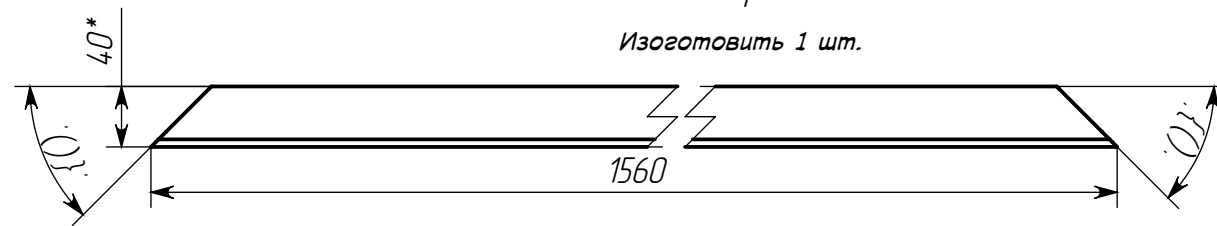
Дет. поз. 2
ТП.211324.162 Стойка 1
Изготовить 2 шт.



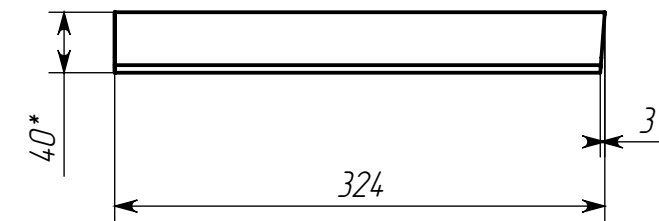
Дет. поз. 8
ТП.211324.168 Связь 2
Изготовить 1 шт.



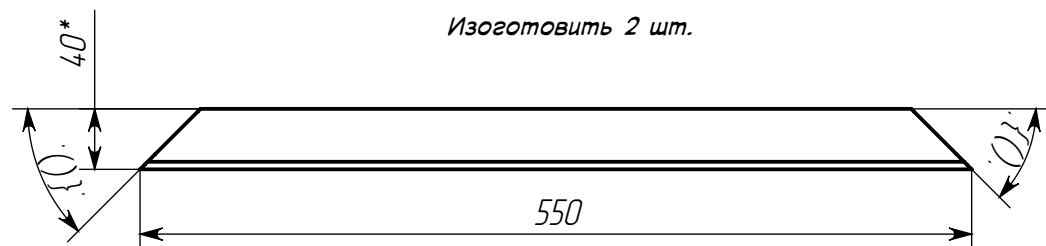
Дет. поз. 3
ТП.211324.163 Ограждение 1
Изготовить 1 шт.



Дет. поз. 9
ТП.211324.169 Связь 3
Изготовить 1 шт. как на рис. и 1 шт. зеркально



Дет. поз. 4
ТП.211324.164 Ограждение 2
Изготовить 2 шт.



* - Размеры для справок.

Изм	Лист	№ докум.	Подпись	Дата

ТП.211324.160

Лист
3