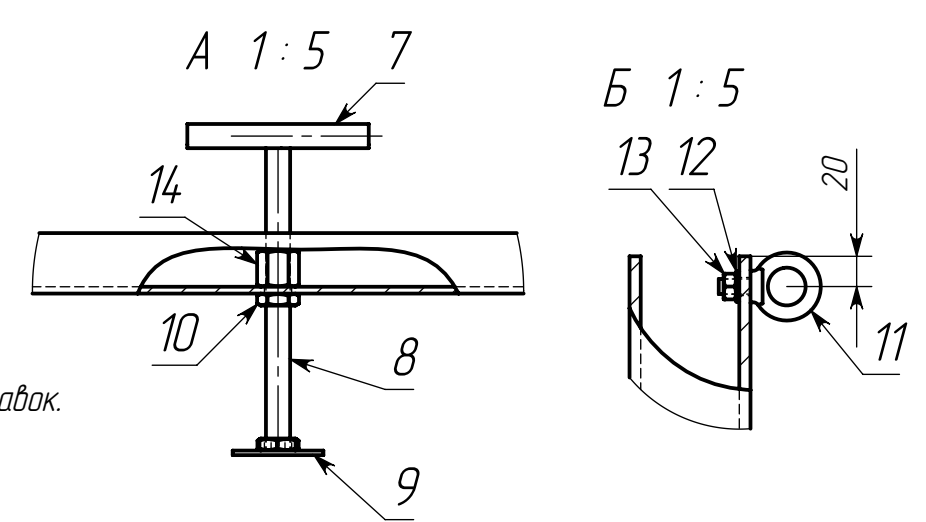
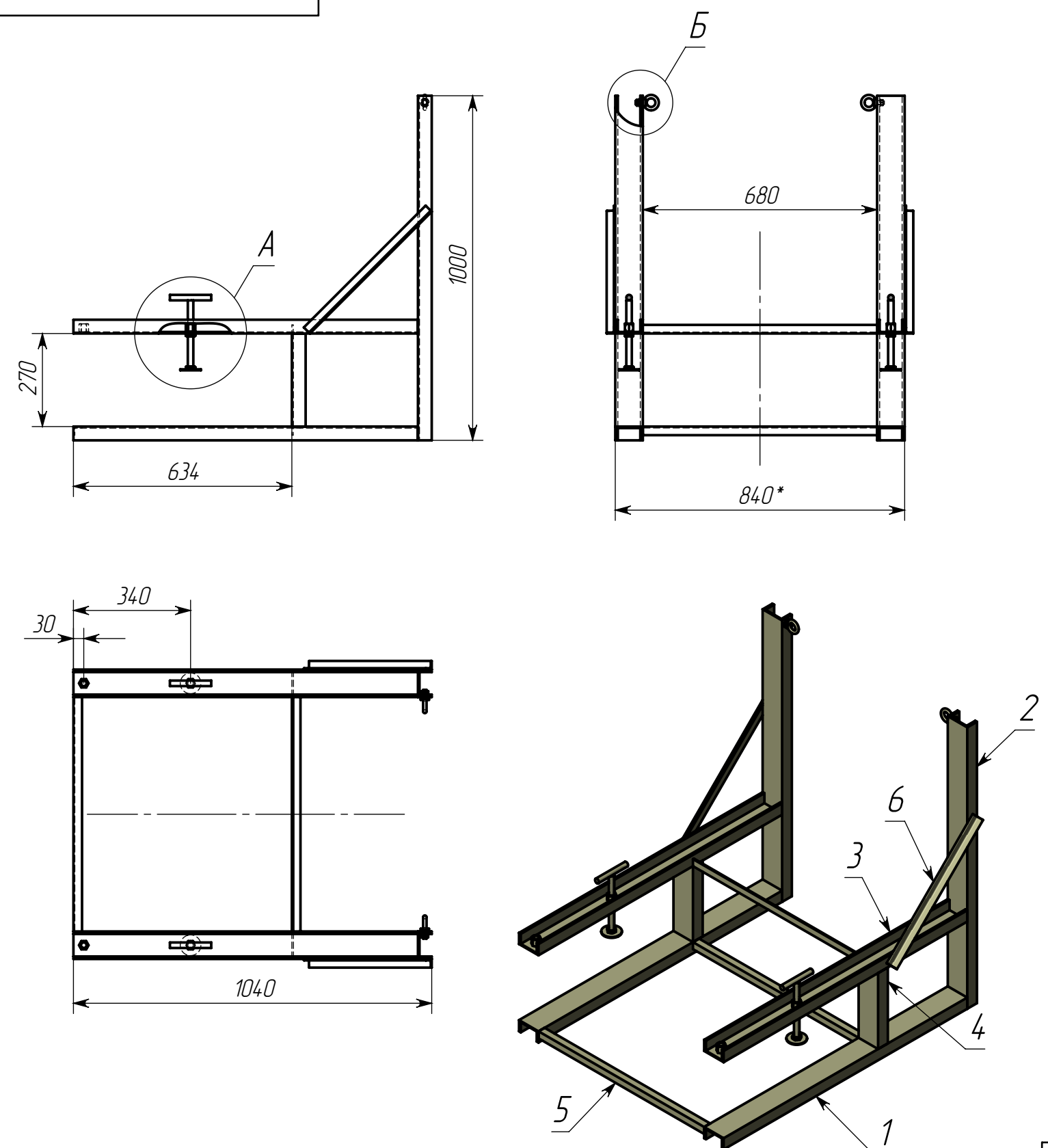


Формат	"	!	Примечание
%	"&%"&("%&%"	&	L = 1000
&	"&%"&("%&%"	&	L = 1000
'	"&%"&("%&%"	&	L = 1000
(	"&%"&("%&%"	&	L = 270
)	"&%"&("%&%"	'	L = 680
*	"&%"&("%&%"	&	L = 500
+	"&%"&("%&%"	&	L = 120
,	"&%"&("%&%"	&	L = 200
-	"&%"&("%&%"	&	60x60
%\$	'A%' )-&!+\$	(	
%	!'A%k\$)' '(+)%'+'	&	
%	'5%' '%+%+',	&	
%	'A%' )-&+!+\$	&	
%	'A%' )-'%'+\$	(	

ТП.211324.120

Перв. примен.	Справ. N°	Инв. N° подл.	Подпись и дата	Взам. инв. N°	Инв. N° дубл.	Подпись и дата
---------------	-----------	---------------	----------------	---------------	---------------	----------------



1. \* - Размеры для справок.

					ТП.211324.120		
Изм/Лист	N° докум.	Подпись	Дата	Кронштейн мусоросбороса для горизонтального крепления			
Разраб.	Коновалов		11.04.2019				
Пров.							
Т.контр.							
Н.контр.				-ТанПласт-			
Утв.	Платунов						
					Литера	Масса	Масштаб
					и	51.48	1:15
					Лист 1	Листов 2	

ТП.211324.120

Перв. примен.

Справ. №

Подпись и дата

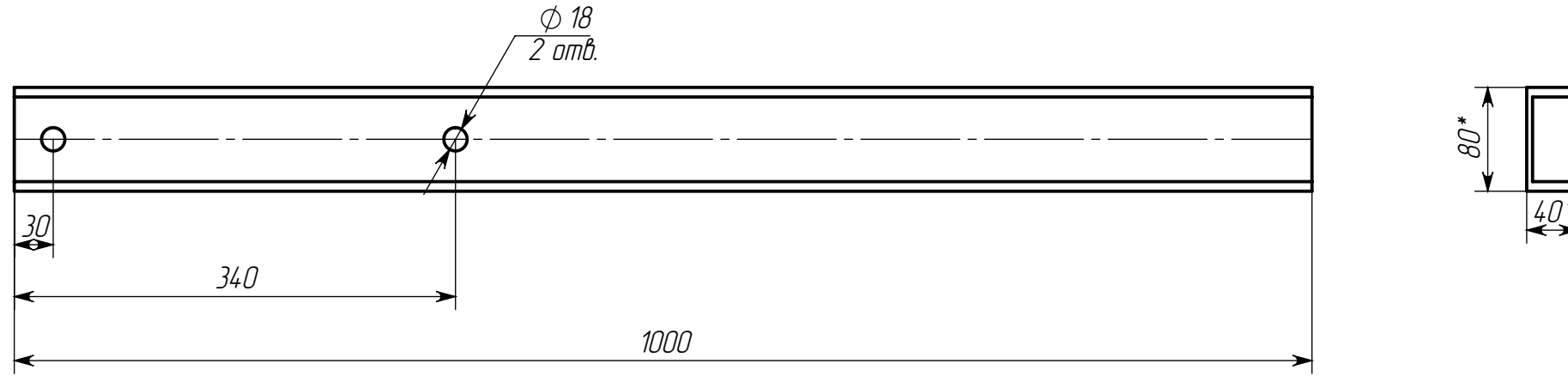
Инв. № дубл.

Взам. инв. №

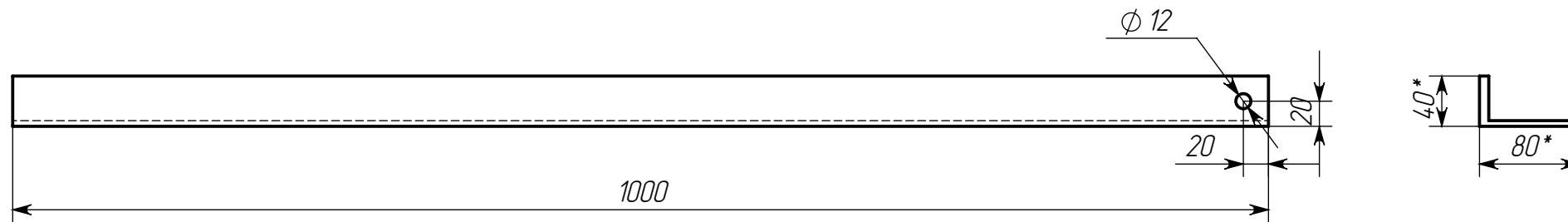
Подпись и дата

Инв. № подл.

ТП.211324.123 (поз. 3) - изготовить 2 шт.



ТП.211324.122 (поз. 2) - изготовить 1 шт. как на рис. и 1 шт. зеркально

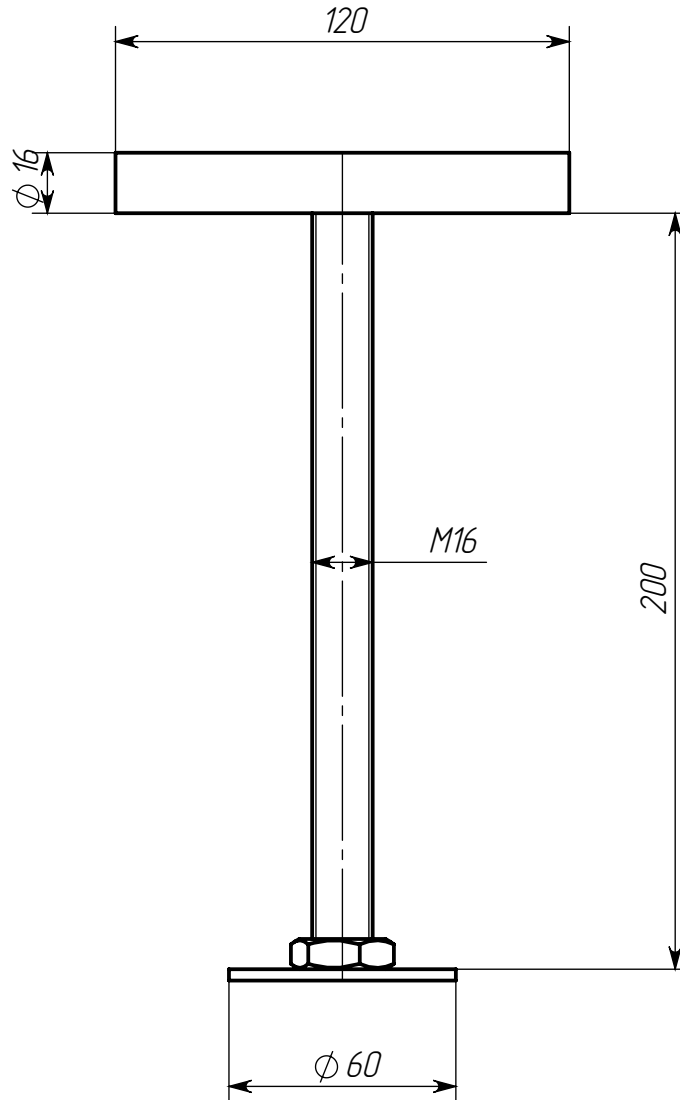


Изм	Лист	№ докум.	Подпись	Дата

ТП.211324.120

Лист  
2

ТП.211324.120



Перв. примен.

Справ. N°

Подпись и дата

Подпись и дата

Взам. инв. N°

Подпись и дата

Инв. N° подл.

Изм	Лист	N° докум.	Подпись	Дата

ТП.211324.120

Лист  
2