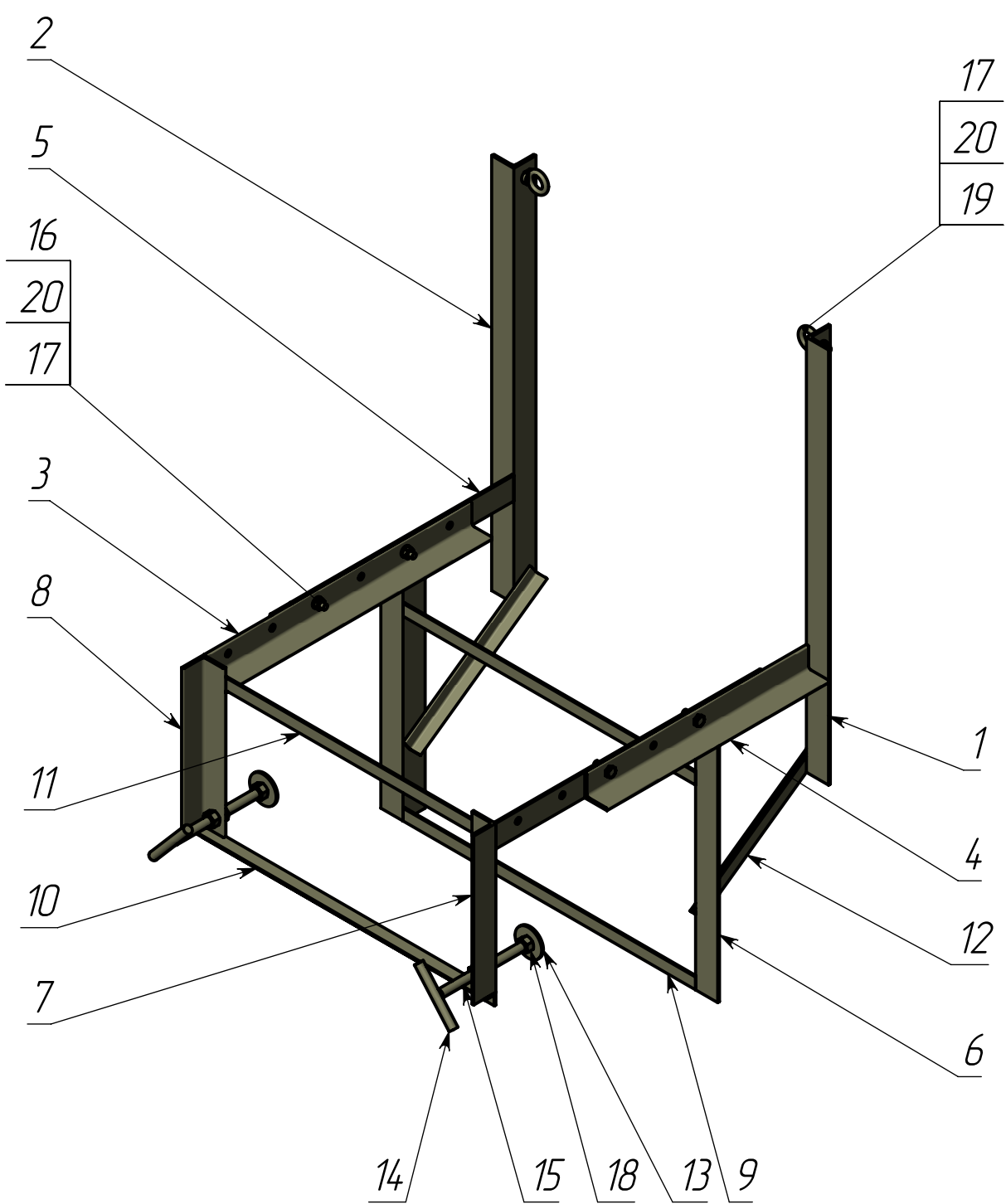


ТП.211324.140



Перв. примен.

Справ. N°

Взам. инв. N°

Инв. N°

Подпись и дата

Подпись и дата

Формат	"	!	Габарит
)\$k)	
%	"&%"& "%%	%	L=850
&	"&%"& "%%\$%	%	L=850
'	"&%"& "%'	&	L=600
("&%"& "%&	%	L=500
)	"&%"& "%& \$%	%	L=500
*	"&%"& "%+	&	L=500
+	"&%"& "%(%	L=330
,	"&%"& "%(! \$%	%	L=330
		&)k(
-	"&%"& "%&	&	L=660
%\$	"&%"& "%*	%	L=659
%	"&%"& "%)	%	L=625
%&	"&%"& "%,	&	L=350
		(
%	"&%"& "%%	&	60x60
		∅ %	
%	"&%"& "%\$%	&	L=120
		A%	
%	"&%"& "%-	&	L=200
		.	
%	'A%\$k' '\$' '+, \$)! +\$	(
%	'A%' ') -&+! +\$	*	
%	'A%' ') -&+! +\$	*	
%	! 'A%\$k\$)' '(+) %+'	&	
&\$	'5%' '%+%+',	*	

ТП.211324.140						
Изм/Лист	N° докум.	Подпись	Дата	Кронштейн мусоросброса вертикального крепления МСКВ-600		
Разраб.	Коновалов		11.04.2019			
Пров.			11.04.2019			
Т.контр.						
Н.контр.			11.04.2019			
Утв.	Платунов					
				Литера	Масса	Масштаб
				и	27.47	1:10
				Лист	Листов	5
				-ТанПласт-		

ТП.211324.140

Перв. примен.

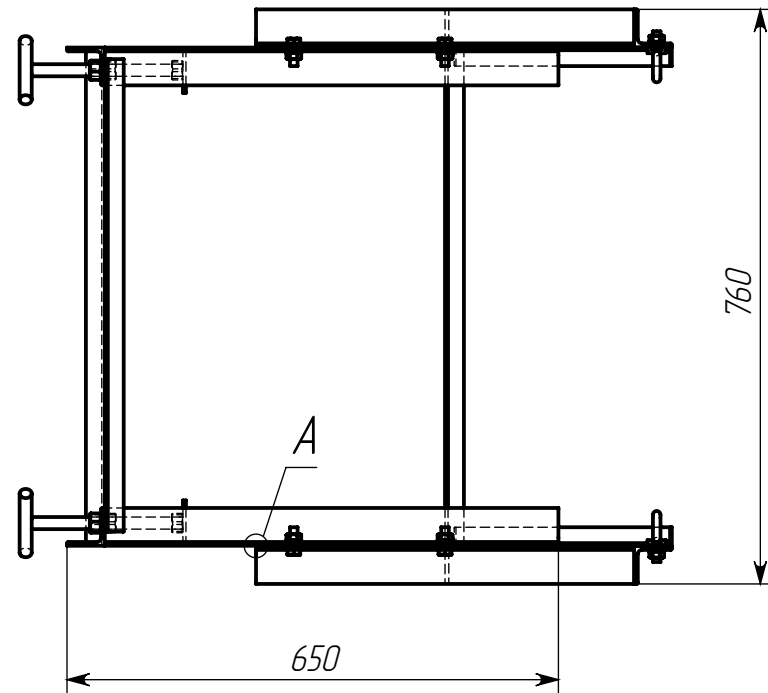
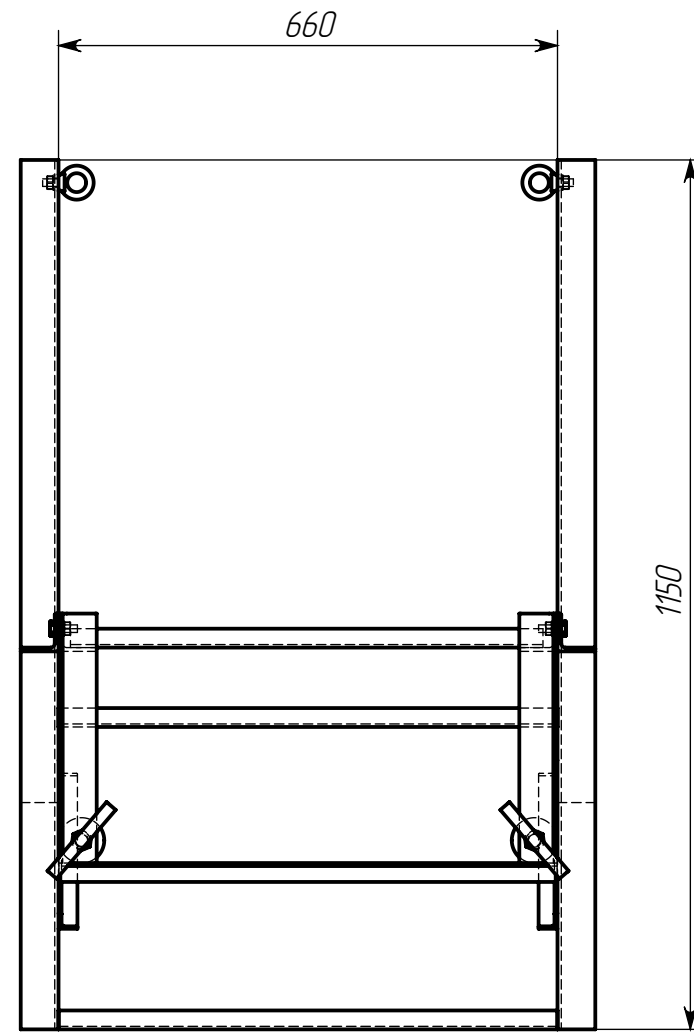
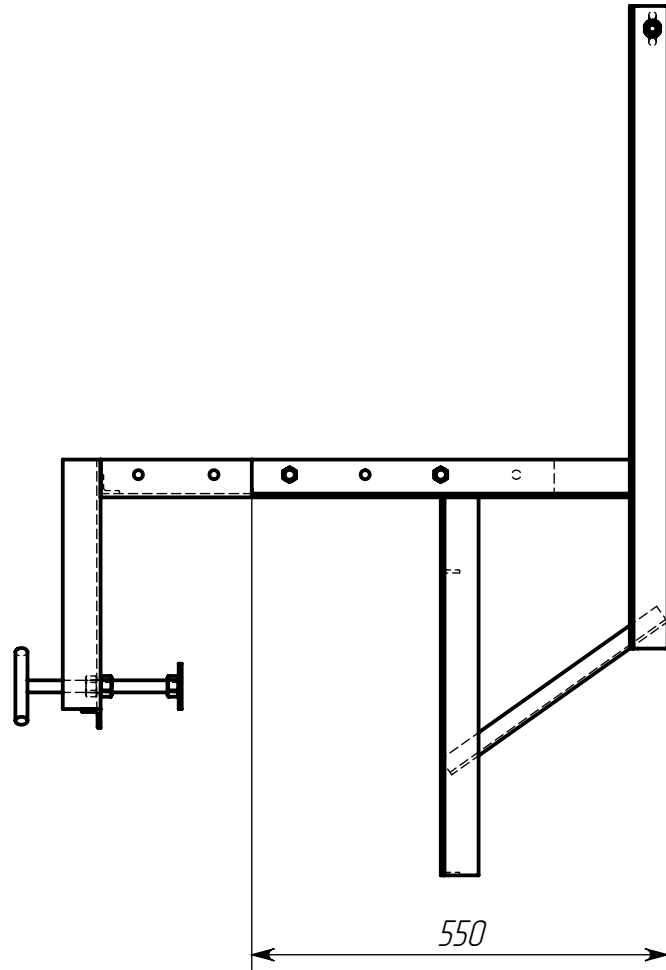
Справ. №

Подпись и дата

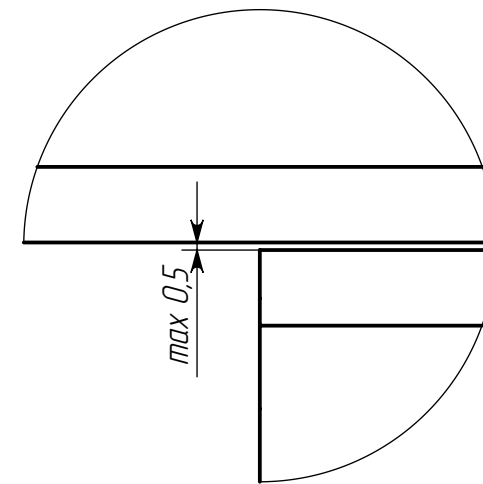
Инв. №

Взам. инв. №

Инв. № подл.



A 2:1



Изм	Лист	№ докум.	Подпись	Дата

ТП.211324.140

Лист
2

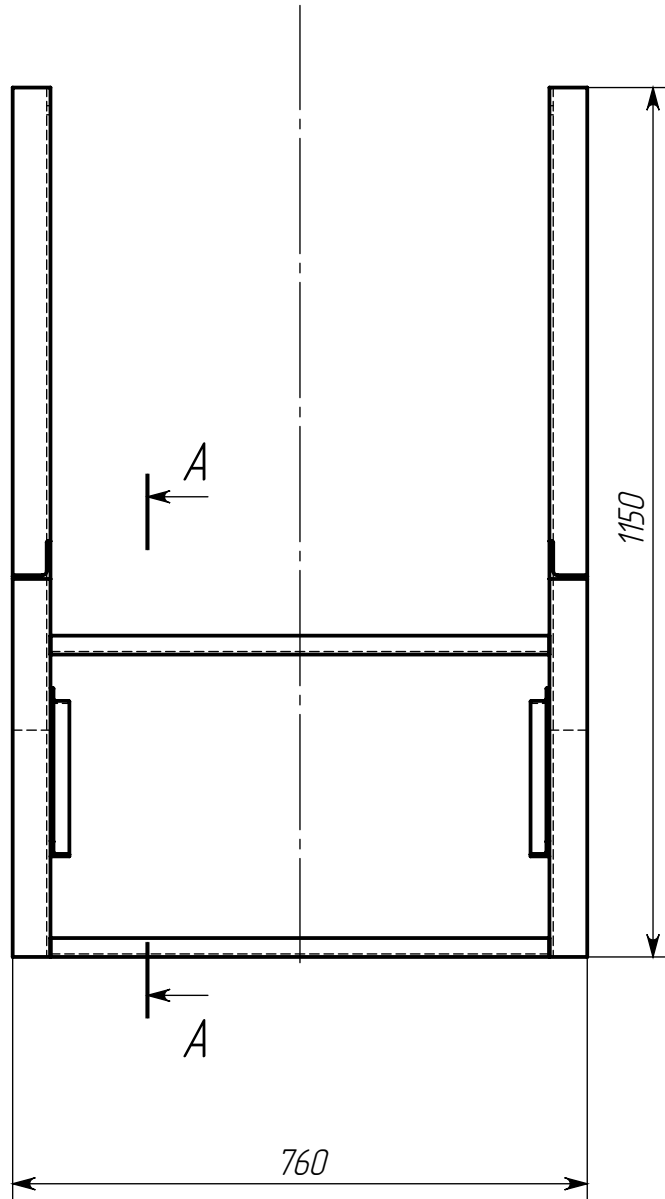
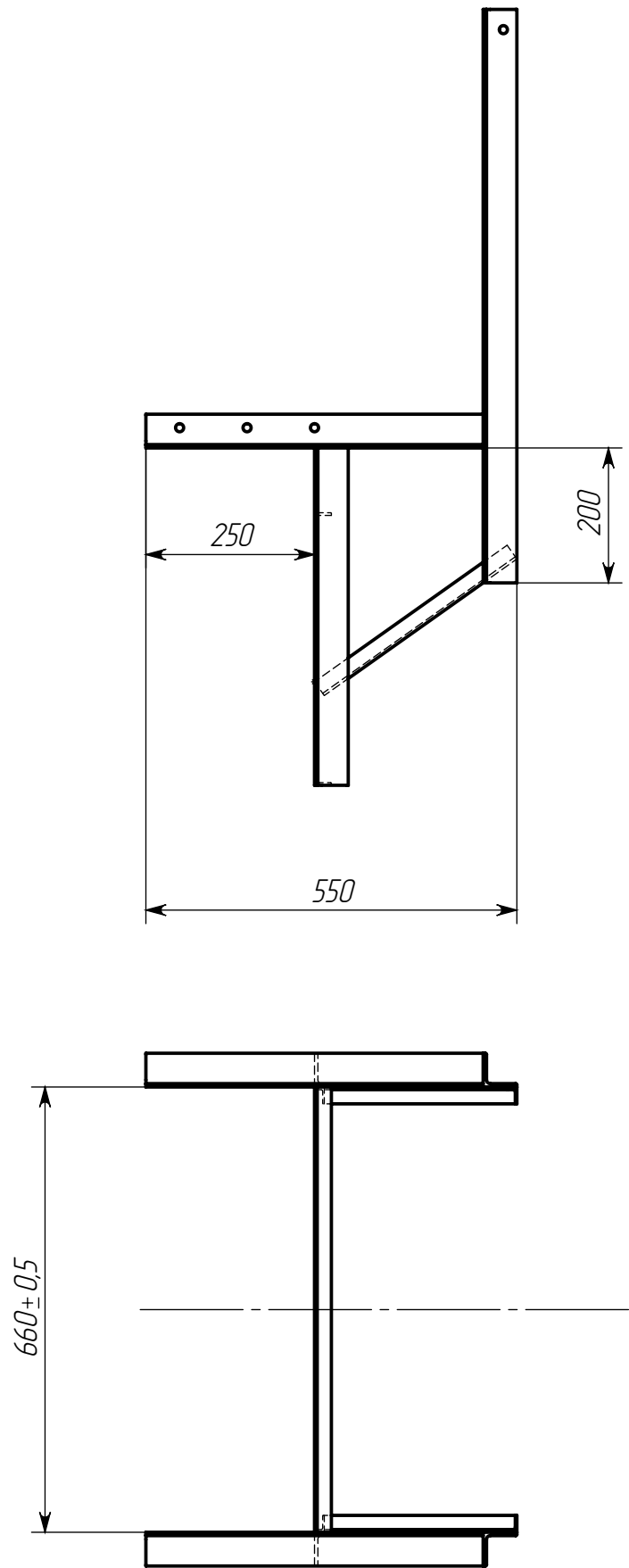
Копировал:

Формат А3

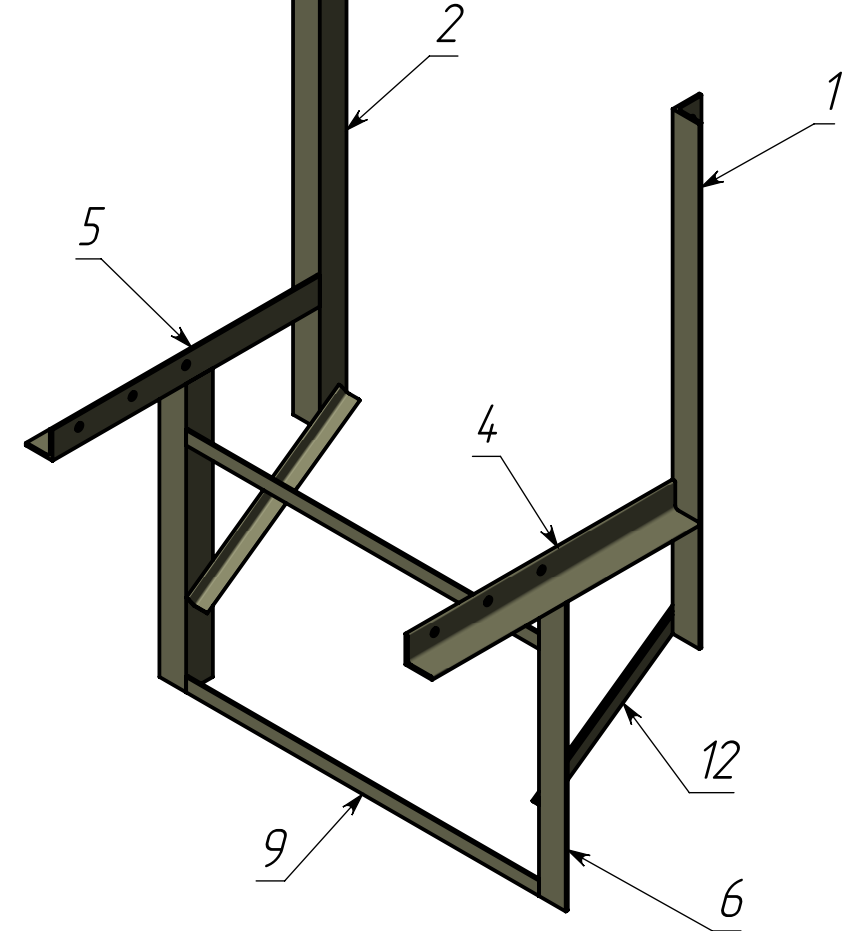
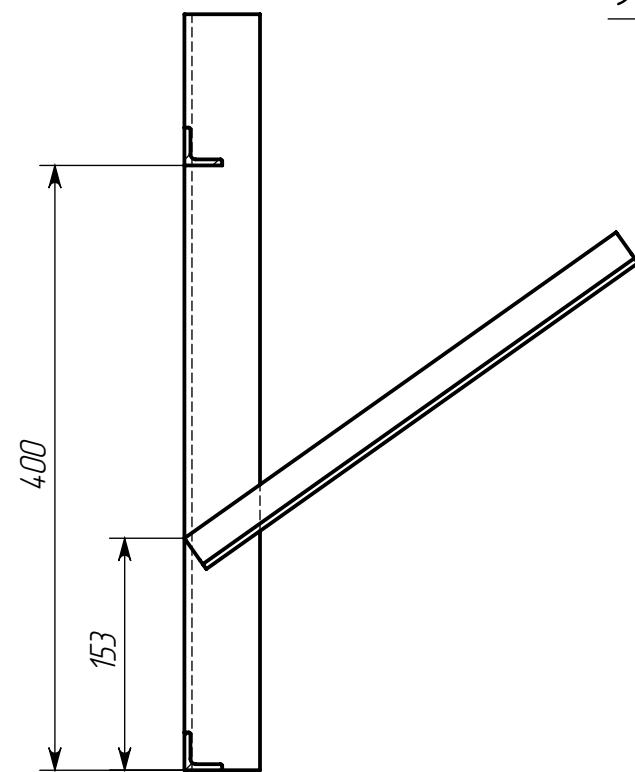
ТП.211324.140

Неподвижная рама

Инв. № подл.	Подпись и дата	Взам. инв. №	Инв. № дубл.	Подпись и дата	Справ. №	Перв. примен.



A-A



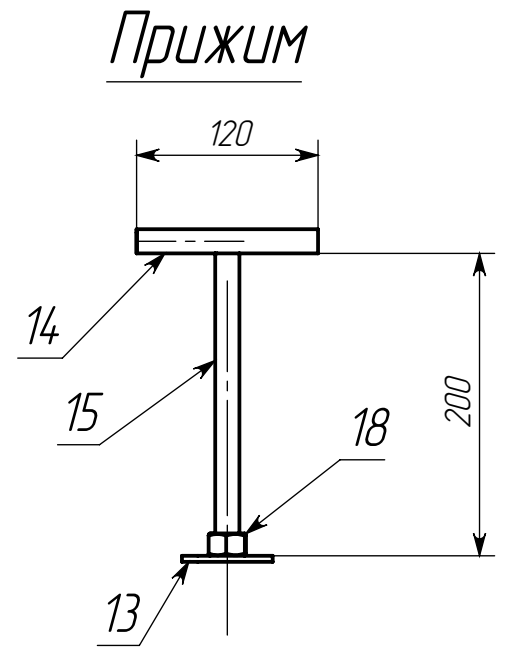
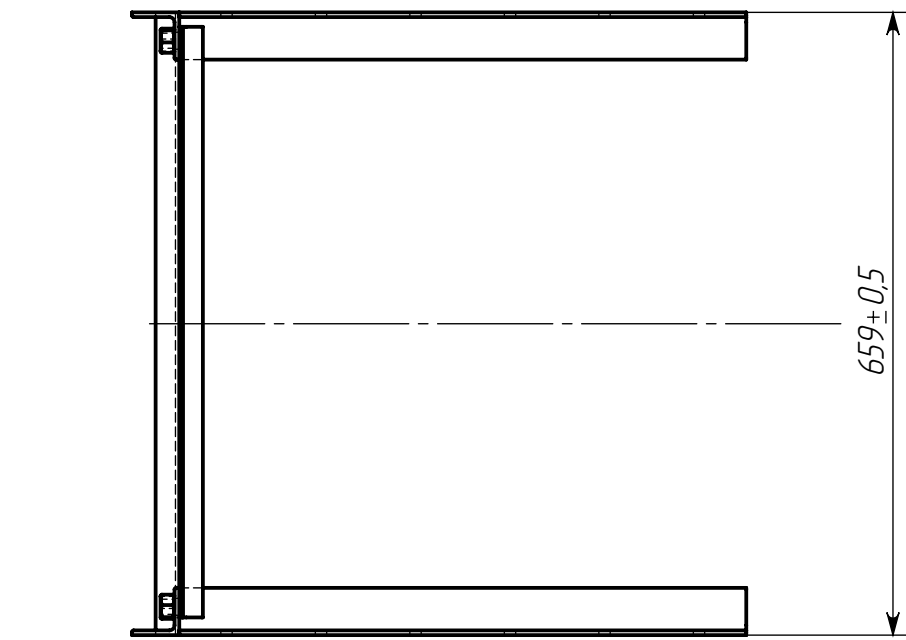
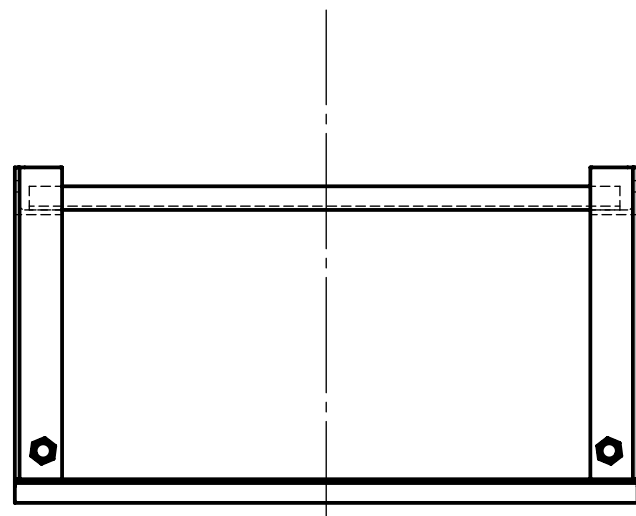
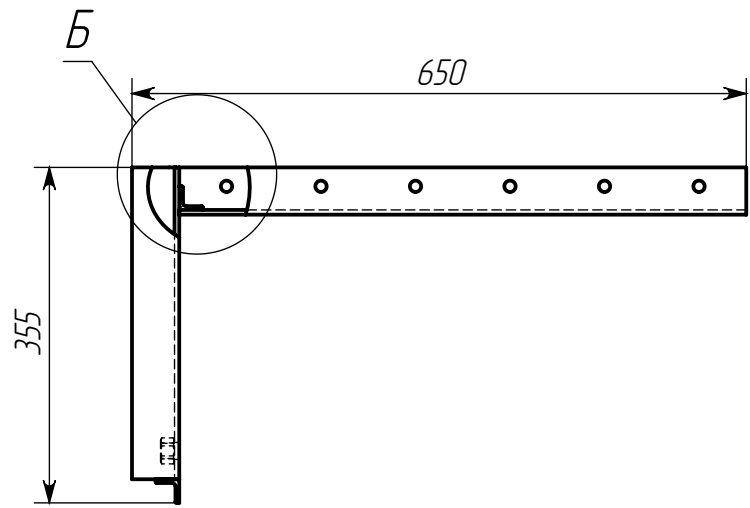
Изм	Лист	№ докум.	Подпись	Дата

ТП.211324.140

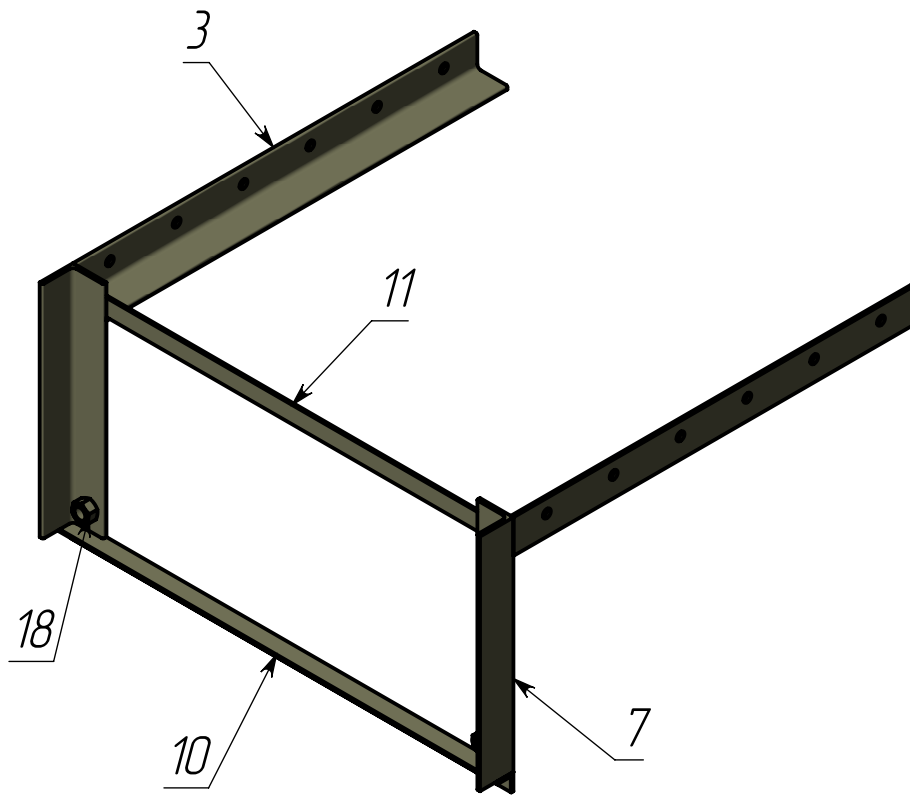
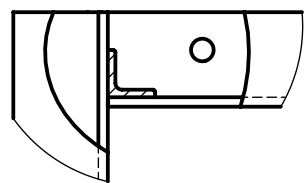
Лист
3

ТП.211324.140

Подвижная рама



Б 1:4



Инв. № подл.	Подпись и дата	Взам. инв. №	Инв. № дубл.	Подпись и дата
Справ. №	Перв. примен.			

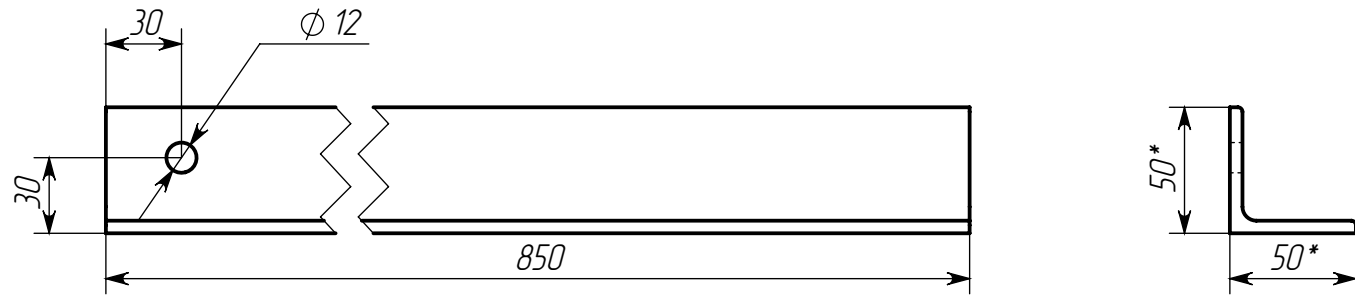
Изм	Лист	№ докум.	Подпись	Дата

ТП.211324.140

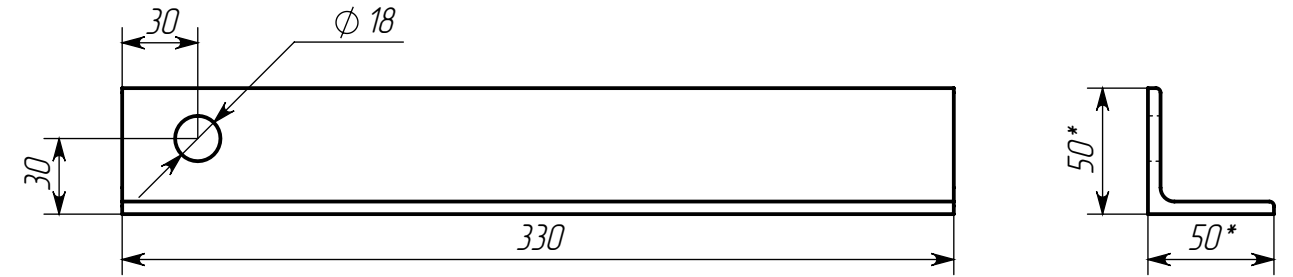
Лист
4

ТП.211324.140

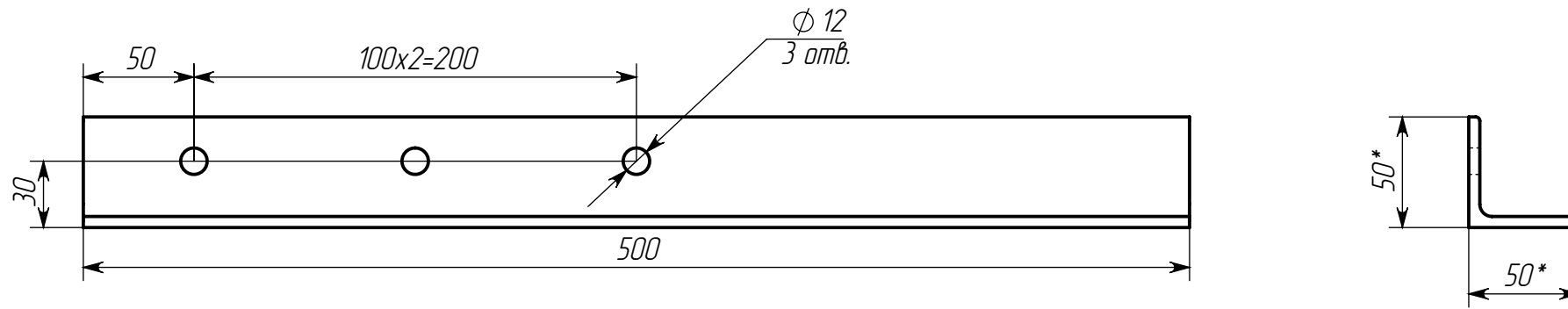
ТП.211324.141 (поз. 1) – изготовить 1 шт. как на рис.
 ТП.211324.141-01 (поз. 2) – изготовить 1 шт. зеркально



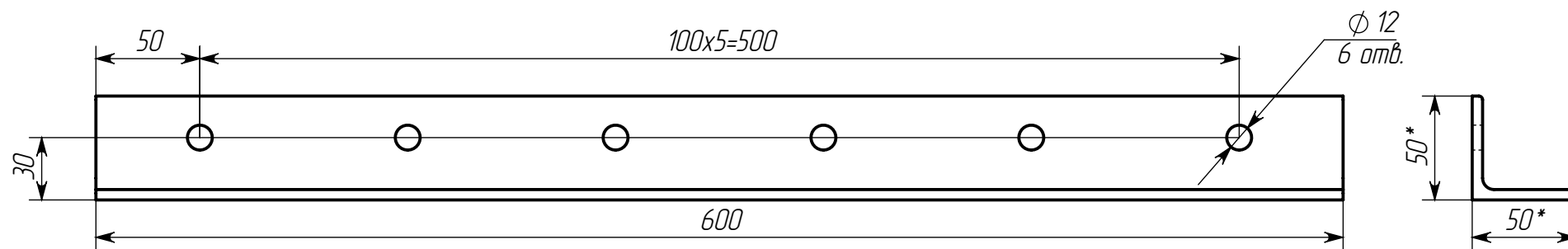
ТП.211324.144 (поз. 7) – изготовить 1 шт. как на рис.
 ТП.211324.144-01 (поз. 8) – изготовить 1 шт. как на зеркально



ТП.211324.142 (поз. 4) – изготовить 1 шт. как на рис.
 ТП.211324.142-01 (поз. 5) – изготовить 1 шт. зеркально



ТП.211324.143 (поз. 3) – изготовить 2 шт. как на рис.



Перв. примен.

Справ. №

Подпись и дата

Инд. № дубл.

Взам. инв. №

Подпись и дата

Инд. № подл.

Изм	Лист	№ докум.	Подпись	Дата

ТП.211324.140

Лист
5