

Tork Matic® Hand Towel Roll Dispenser with Intuition™ Sensor

Elevation
Design

Tork Matic® Spender für Rollenhandtücher mit Intuition™ Sensor

H1



www.torkglobal.com

TORK®

ORIGINAL INSTRUCTIONS

Tork Matic® Hand Towel Roll Dispenser with Intuition™ Sensor

Model: 551100, 551108

General Safety Precautions:

Please read this manual carefully before commencing installation.

- This appliance can be used by children aged from 8 years and above and persons with reduced physical, sensory or mental capabilities or lack of experience and knowledge if they have been given supervision or instruction concerning use of the appliance in a safe way and understand the hazards involved
- Children shall not play with the appliance
- Cleaning and user maintenance shall not be made by children without supervision

The access to the service area should only be permitted to persons having knowledge and practical experience of the appliance - in particular, as far as safety and hygiene are concerned. This appliance must only be supplied at SELV.

Use and Operating Environment:

This is a hand towel roll dispenser which is intended for use with genuine Tork Matic hand towel roll refills. This dispenser is not suitable for installation outdoors or in wet environments. It is not water-resistant. Under no circumstances should the dispenser be hosed-down or contacted by a water jet. To ensure proper function, the dispenser must be installed in an environment with minimum and maximum ambient temperatures between 5 – 30°C. The dispenser should acclimate at these temperatures for 24 hours prior to installation. Operating sound level of the dispenser is less than 70 dBa.

Batteries and Optional Power Supply:

Dispenser shall be powered with three (3) D type alkaline batteries. Do not use re-chargeable batteries. Do not attempt to recharge batteries. For optimal performance, batteries should be stored at temperatures between 5 – 30°C. Do not mix batteries from different manufacturers. Do not mix batteries with different date codes. Do not mix new and used batteries. Three (3) batteries are to be inserted in the door of the clear battery compartment with positive terminal facing up. When batteries have been exhausted, they must be removed from the dispenser and safely disposed. If the dispenser is unused or unopened for a long period of time, the batteries should be removed. The supply terminals are not to be short-circuited. For battery installation, see “Installation Instructions” section, figure 5.

An optional manufacturer-supplied plug-in power supply is available. Order Essity article number 205508. This accessory must be installed according to instructions provided with the article assembly. Failure to use the manufacturer’s power supply, or to follow instructions, presents a risk of electrical shock, may result in destruction of the dispenser and/or its software, and presents significant risk of injury or property damage. Important: batteries must be removed prior to connecting manufacturer’s power supply to an electrical outlet.

Cleaning and Maintenance:

Exterior of dispenser should be dusted daily with a soft, lint-free cloth. Do not use abrasive materials or paper towels as they may scratch the surface. Wipe surface as needed with a clean, damp cloth, or a solution of mild soap and water.

The inside of the dispenser should be cleaned at least once per month, or when paper dust is visible. Remove the paper roll. Clean dust inside the dispenser with a vacuum or compressed air. Always wear eye protection when using compressed air. After removing paper dust, wipe the inside of hood, roll arms, and other interior surfaces with a dry microfiber or slightly damp cloth. Do not spray liquid or cleaners into the dispenser. Under no circumstances should the dispenser be cleaned with a water jet. Damaged or malfunctioning product should be disposed of immediately to avoid potential injury.

These instructions can be viewed online at www.torkglobal.com/iv/h1/eu/sen/ in the download section.

WEEE Marking:

- The product has been designed with recycling, reuse, and waste management as a consideration. Essity will provide the necessary information to recycling facilities and government agencies as required by WEEE Directive. For more information, please contact Essity at www.torkglobal.com.
- The product will be labeled with the WEEE marking as shown on the side in accordance with European Standard EN 50419.
- The proper disposal of WEEE products will conserve natural resources (through re-use and recycling) and protect environmental and human health through proper disposal.
- The presence of the WEEE mark indicates your responsibility for properly disposing of the product. Marked products must not be disposed of as a part of commercial, institutional and/or municipal waste. WEEE labeled products must be kept separate and returned to a designated collection point for dismantling, recycling, and/or reuse.
- The separate collection and recycling of your waste equipment at the time of disposal will help to conserve natural resources and ensure that it is recycled in a manner that protects human health and the environment. For more information about where you can drop off your waste equipment for recycling, please contact your local city office, your commercial, institutional and/or municipal waste disposal service, or the location where you purchased the product.

**Operating Instructions:**

Instructional videos which include installation, set-up, and operation can be viewed online at www.torkglobal.com/iv/h1/eu/sen/. Alternatively, you may access instruction videos directly by clicking on the QR code on the first page of this document.

Please retain these instructions for future reference.

Tork Matic® Spender für Rollenhandtücher mit Intuition™ Sensor

Ausführungen: 551100, 551108

Allgemeine Warnhinweise

Bitte lesen Sie dieses Handbuch sorgfältig durch, bevor Sie die Installation vornehmen.

- Dieses Gerät kann von Kindern ab 8 Jahren und darüber sowie von Personen mit verringerten physischen, sensorischen oder mentalen Fähigkeiten oder Mangel an Erfahrung und Wissen benutzt werden, wenn sie beaufsichtigt oder bezüglich des sicheren Gebrauchs des Gerätes unterwiesen wurden und die daraus resultierenden Gefahren verstehen.
- Kinder dürfen nicht mit dem Gerät spielen.
- Reinigung und Benutzer-Wartung dürfen nicht von Kindern ohne Beaufsichtigung durchgeführt werden

Der Zugriff auf den Servicebereich darf nur von Personen mit Kenntnissen und Erfahrungen des Gerätes, insbesondere, was die Sicherheit und Hygiene betrifft, zugelassen werden. Dieses Gerät darf nur mit Sicherheitskleinspannung betrieben werden.

Anwendung und Betriebsumgebung:

Dies ist ein Rollenhandtuchspender, der für die Verwendung mit den originalen Tork Matic-Rollenhandtuch-Nachfüllern vorgesehen ist. Dieser Spender eignet sich nicht zur Installation im Freien oder in nassen Umgebungen. Das Gerät ist nicht wasserbeständig. Spender unter keinen Umständen mit einem Wasserschlauch abspritzen. Der Spender muss bei einer minimalen und maximalen Temperatur von 5-30°C installiert und betrieben werden, um eine problemlose Funktionalität sicher zu stellen. Weiterhin wird eine Akklimatisierung von 24 Stunden vor Installation empfohlen. Der Betriebsgeräuschpegel des Spenders liegt unter 70 dBa.

Batteriebetrieb und optionaler Netzstecker

Der Spender wird mit drei (3) Alkalibatterien vom Typ D betrieben. Keine Akkus verwenden. Versuchen Sie nicht, die Batterien neu aufzuladen. Optimale Batterieleistung bei Lagerung zwischen 5 und 30 °C. Keine Batterien von verschiedenen Herstellern verwenden. Keine Batterien mit verschiedenen Verfalldaten verwenden. Keine neuen und gebrauchten Batterien mischen. Drei (3) Batterien in die Öffnung des Batteriekompartmentes mit der positiven Seite nach oben einführen. Wenn die Batterien leer sind, müssen diese aus dem Spender entnommen und sicher entsorgt werden. Wenn der Spender für lange Zeit nicht benutzt oder geöffnet worden ist, müssen die Batterien ausgetauscht werden. Die Anschlüsse dürfen nicht kurzgeschlossen werden. Weitere Informationen zur Batterieinstallation sind dem Bild 5 im Abschnitt Installationsanleitung zu entnehmen.

Optional ist ein vom Hersteller gelieferter Netzstecker erhältlich. Essity Artikel Nummer 205508. Dieses Zubehör gemäß beiliegenden Hinweisen installieren. Die Nichtverwendung des Herstellernetzteils oder die Nichtbeachtung der Hinweise kann einen Stromschlag verursachen und zur Zerstörung des Spenders und seiner Software führen und stellt ein erhebliches Verletzungs- und Sachschadenrisiko dar. Wichtiger Hinweis: Batterien vor dem Anschluss des Netzsteckers aus dem Spender herausnehmen.

Reinigung und Wartung

Die Außenseite des Spenders täglich mit einem weichen, fusselreien Tuch reinigen. Keine Scheuermittel oder Papiertücher verwenden, da diese die Oberfläche zerkratzen können. Falls notwendig, die Oberfläche mit einem sauberen, feuchten Tuch oder einem milden Reinigungsmittel abwischen. Oberflächen mit einem sauberen, feuchten Tuch oder milder Seifenlauge reinigen.

Innenflächen des Spenders mindestens einmal pro Monat, oder wenn sich Papierstaub angesammelt hat, reinigen. Entfernen Sie die Papierrolle. Papierstaub im Spender mit einem Staubsauger oder Pressluft entfernen. Bei Gebrauch von Pressluft einen Augenschutz verwenden. Nach der Papierstaubentfernung die Innenseite der Spendertür, die Rollenhalter sowie andere Innenflächen mit einem trockenen oder leicht befeuchteten Mikrofibertuch abwischen. Keine Sprays oder flüssige Reinigungsmittel im Inneren des Spenders verwenden. Beschädigte oder fehlfunktionierende Produkte sofort entsorgen, um mögliche Verletzungen zu vermeiden.

Diese Anwendungshinweise können Sie ebenfalls auf http://www.tork.de/product/551100/dispenser/hand_towel unter „Downloads“ herunterladen.

WEEE- Kennzeichnung:

- Bei der Entwicklung des Produkts wurden Aspekte des Recyclings, der Wiederverwendung und der Entsorgung berücksichtigt. Gemäß WEEE-Richtlinie stellt Essity Recycling-Anlagen und Behörden die nötigen Informationen zur Verfügung. Weitere Informationen erhalten Sie von Essity unter www.torkglobal.com.
- Das Produkt wird in Übereinstimmung mit der europäischen Norm EN 50419 auf der Seite mit dem WEEE-Zeichen ausgestattet.
- Durch die ordnungsgemäße Entsorgung von WEEE-Produkten werden Naturschätze (durch Wiederverwendung und Recycling), die Umwelt und die Gesundheit geschont.
- Das Vorhandensein des WEEE-Zeichens symbolisiert Ihre Verantwortung für die ordnungsgemäße Entsorgung des Produkts. Gekennzeichnete Produkte dürfen nicht über den gewerblichen, institutionellen oder kommunalen Abfall entsorgt werden. Produkte mit dem WEEE-Zeichen müssen getrennt aufbewahrt und einem ausgewiesenen Sammelort zur Demontage, zum Recycling bzw. zur Wiederverwendung zugeführt werden.
- Durch die getrennte Sammlung und das Recycling von zu entsorgender Ausrüstung werden Naturschätze, die Gesundheit und die Umwelt geschont. Weitere Informationen zu Abgabestellen für zu entsorgende Ausrüstung erhalten Sie bei der zuständigen Gemeindeverwaltung, der gewerblichen, institutionellen bzw. kommunalen Abfallentsorgung oder dort, wo Sie das Produkt erworben haben.

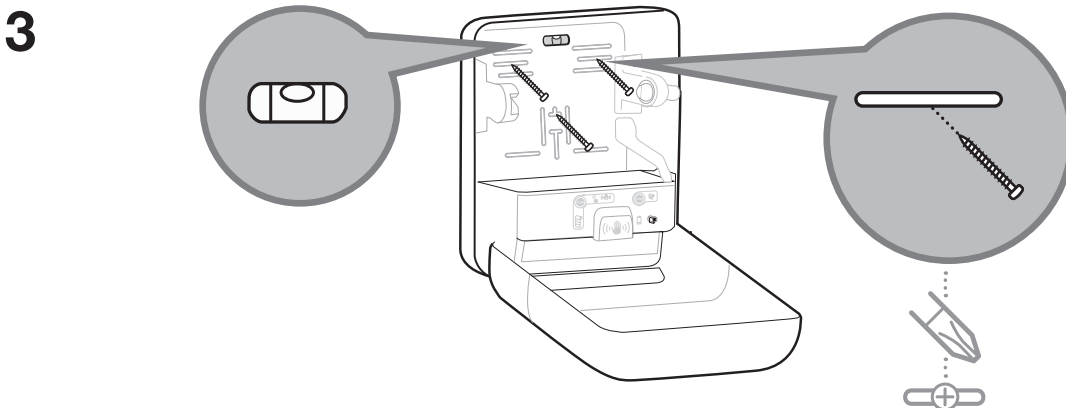
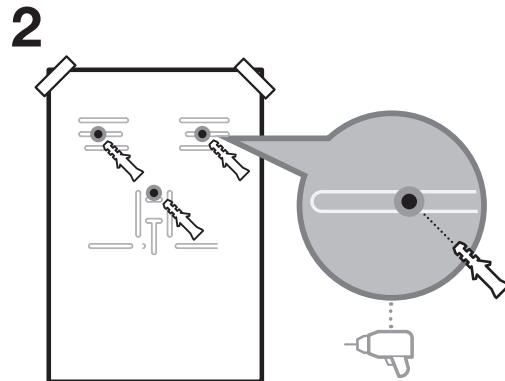
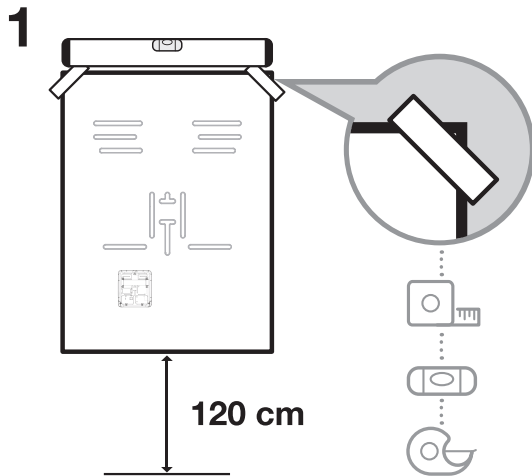
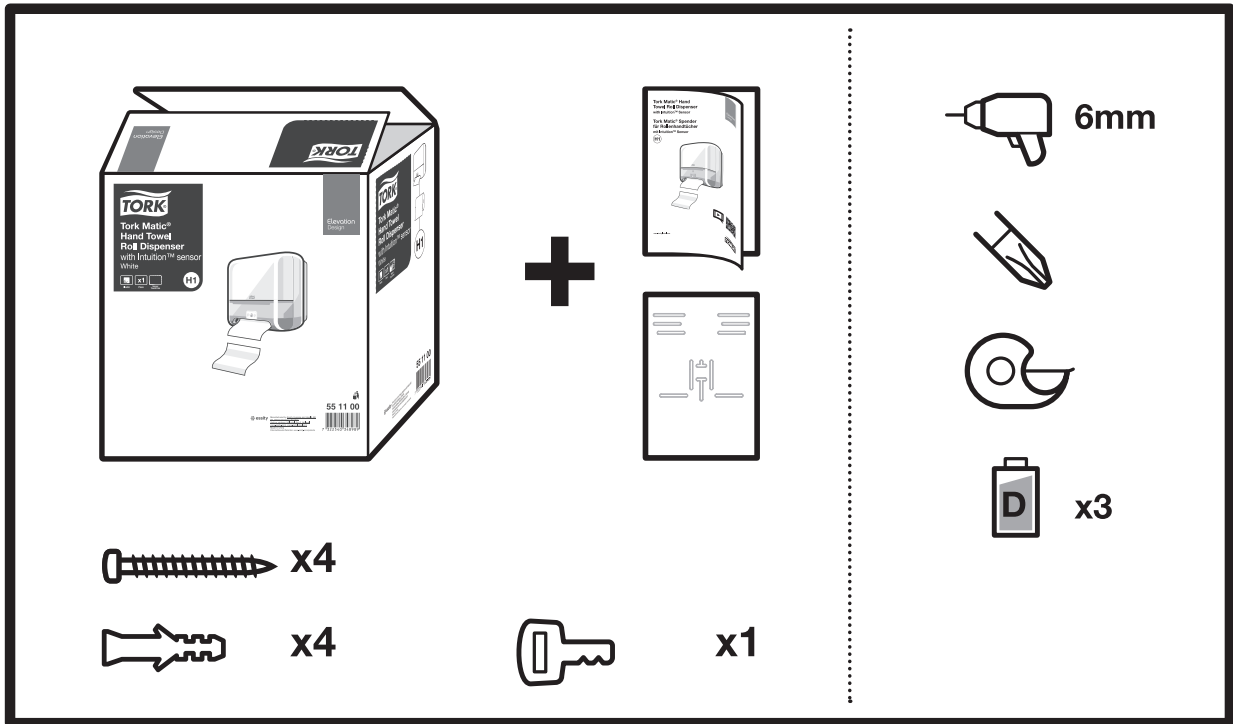


Betriebsanleitung:

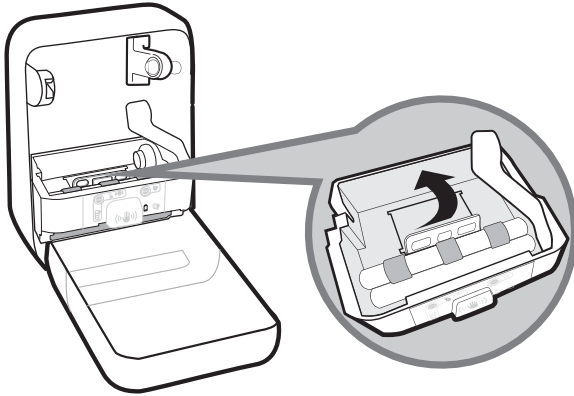
Diese Anleitung und Anleitungsvideos, die die Installation, den Aufbau und den Betrieb umfassen, können online unter www.torkglobal.com/iv/h1/eu/sen/ angesehen werden. Sie können die Anleitungsvideos ebenfalls ansehen, indem Sie auf den QR-Code auf der ersten Seite dieses Dokumentes klicken.

Bitte bewahren Sie diese Anleitung für zukünftigen Gebrauch auf.

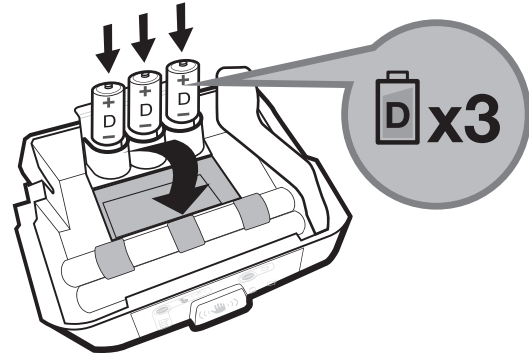
INSTALLATION INSTRUCTIONS / INSTALLATIONSANLEITUNG



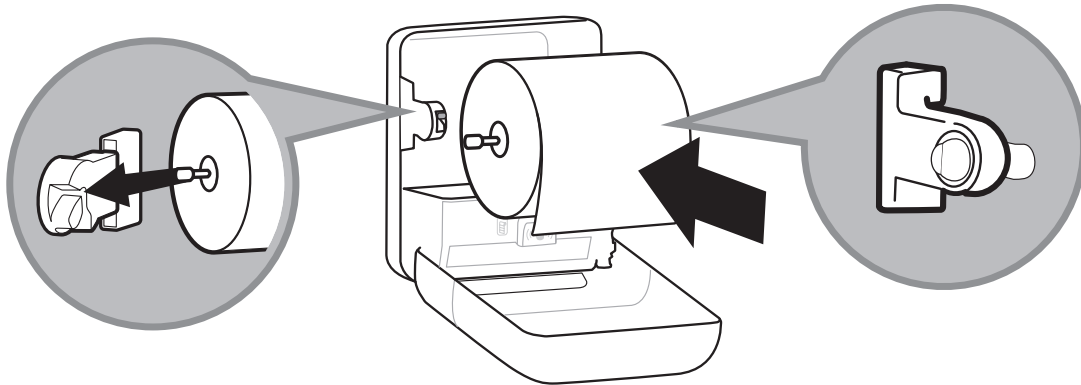
4



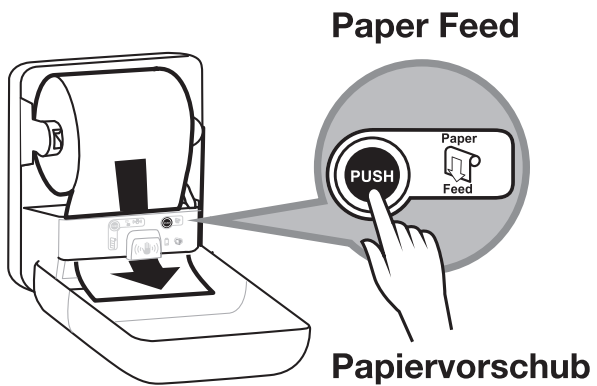
5



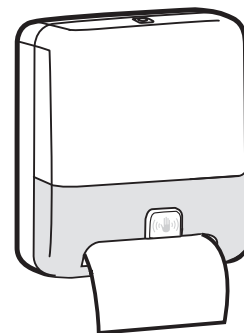
6



7



8



OPERATING INSTRUCTIONS / BEDIENUNGSANLEITUNG

A Low paper, load new roll

B Low battery, change batteries

C Control sheet length

D Sensor on/off, hold 5 seconds

EN A. Low paper, load new roll
B. Low battery, change batteries
C. Control sheet length
D. Sensor on/off, hold 5 seconds

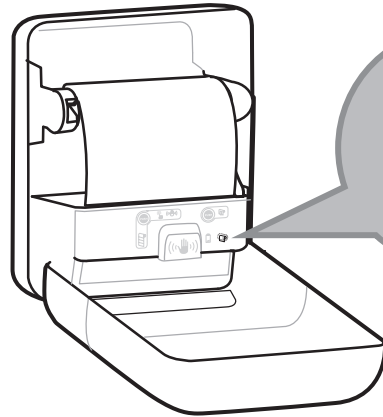
ES A. Nivel de papel bajo, introduzca un nuevo rollo
B. Nivel de batería bajo, cambie las pilas
C. Control del largo de la hoja
D. Sensor activado/desactivado, manténgalo pulsado 5 segundos

FR A. Presque plus de papier, changez le rouleau
B. Piles presque vides, changez les piles
C. Contrôle de la longueur des feuilles de papier
D. Capteur marche/arrêt, maintenir appuyé 5 secondes

DE A. Niedriger Papierstand, mit neuer Rolle beladen
B. Niedriger Ladestand, Batterien austauschen
C. Blattlänge kontrollieren
D. Sensor an/aus, 5 Sekunden gedrückt halten

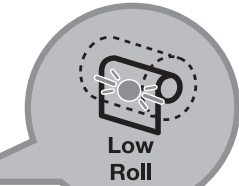
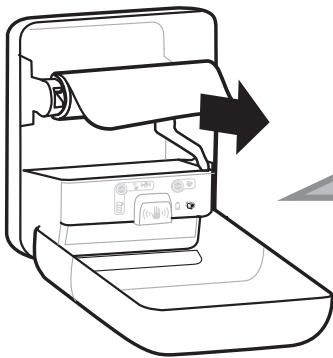
<p>SE A. Låg pappersnivå, ladda nytt papper B. Låg batterinivå, byt av batterier C. Ställ in arklängd D. Sensor på/av, håll 5 sekunder</p> <p>DK A. Lavt papirniveau; isæt ny rulle B. Lavt batteri; oplad batterier C. Kontrollér arklængde D. Sensor tændt/slukket; hold nede i 5 sekunder</p> <p>NO A. Lavt papirnivå, fyll på ny rull B. Lavt batteri, bytt batterier C. Still inn arklengde D. Sensor på/av, hold i 5 sekunder</p>	<p>ET A. Paber otsakorral, laadige uus rull B. Aku tühjeneb, vahetage akud C. Kontrollige lehe pikkust D. Andur sisse/välja, hoidke 5 sek all</p> <p>LV A. Maz papīra, ielieciet jaunu rulli B. Zems baterijas uzlādes līmenis, nomainiet baterijas C. Kontrolloksnes garums D. Sensors ieslēgts/izslēgts, pieturiet 5 sekundes</p> <p>LT A. Baigiasi popierius, įdekite naują ritinėlį B. Senka maitinimo elementai, pakeiskite C. Kontroluoti lapo ilgį D. Jutikliui įjungti / išjungti palaikykite 5 s</p>	<p>NL A. Papier bijna op, plaats nieuwe rol B. Batterijen bijna leeg, vervang batterijen C. Controleer vellengte D. Sensor aan/uit, houd 5 seconden ingedrukt</p> <p>FI A. Paperi loppumassa, lisää uusi rulla B. Paristojen lataus vähissä, vaihda paristot C. Valitse arkin pituus D. Sensori päällä / pois päältä, pidä 5 sekuntia</p> <p>HU A. Kevés a papír, helyezzen be új tekercsot B. Merül az elem, cseréljen elemet C. Ellenőrizze a laposszt D. Érzékelő be/ki; tartsa 5 mp-ig lenyomva</p>	<p>EL A. Ελάχιστο χαρτί, τοποθετήστε νέο ρολό B. Χαμηλή μπαταρία, αλλάξτε μπαταρίες C. Ελέγξτε το μήκος του φύλλου D. Αισθητήρας on/off, πατήστε για 5 δευτερόλεπτα</p> <p>IT A. Carta esaurita, inserire un rotolo nuovo B. Batteria scarica, sostituire le batterie C. Regolazione della lunghezza dello strappo D. Accensione/Spengimento del sensore: tenere premuto per 5 secondi</p> <p>PT A. Papelá acabar, colocar novo rolo B. Bateria fraca, trocar pilhas C. Controlar comprimento da folha D. Sensor ligado/desligado, aguarde 5 segundos</p>
--------------------------------------------------------------------------------------------------------------------------------------------------------------------------------------------------------------------------------------------------------------------------------------------------------------------------------------------------------------------------------------------------------------------------------------------------------------------------------------------------	------------------------------------------------------------------------------------------------------------------------------------------------------------------------------------------------------------------------------------------------------------------------------------------------------------------------------------------------------------------------------------------------------------------------------------------------------------------------------------------------------------------------------------------------------------------------	------------------------------------------------------------------------------------------------------------------------------------------------------------------------------------------------------------------------------------------------------------------------------------------------------------------------------------------------------------------------------------------------------------------------------------------------------------------------------------------------------------------------------------------------------------------	--------------------------------------------------------------------------------------------------------------------------------------------------------------------------------------------------------------------------------------------------------------------------------------------------------------------------------------------------------------------------------------------------------------------------------------------------------------------------------------------------------------------------------------------------------------------------------------------------------------------

<p>SK A. Nedostatok papiera, vložte nový kotúč B. Vybitá batéria, vymeňte batérie C. Skontrolujte dĺžku útržku D. Hlavný senzor, podržte 5 sekund</p> <p>HR A. Nema papira, umetnite novu rulu B. Prazna baterija, promijenite baterije C. Dužina kontrolne liste D. Senzor uključjen/isključen, držite 5 sekundi</p> <p>SL A. Zmanjkuje papirja, naložite nov zvitek B. Nizko stanje baterij, zamenjajte baterije C. Dolžina kontrolnega lista D. Vkljopa/izkljop tipala, držite 5 sekund</p>	<p>RO A. Hârtie terminată, introduceți o rolă nouă B. Baterie descărcate, schimbați bateriile C. Controlați lungimea porției D. Senzor pornit/oprit, apăsați 5 secunde</p> <p>CS A. Dochází papír, vložte novou roli B. Slabá baterie, vyměňte baterie C. Zkontrolujte délku útržku D. Vypnutý/zapnutý senzor, podržte po dobu 5 vteřin</p>	<p>PL A. Niski stan papieru, załaduj nową rolkę B. Niski stan baterii, wymień baterie C. Skontroluj długość odcinka D. Czujnik wł./wyl., przytrzymaj przez 5 sekund</p> <p>RU A. Не хватает бумаги — загрузите другой рулон B. Низкий заряд батареи — замените ее C. Контролируйте длину листа D. Датчик включения/выключения; удерживайте в течение 5 секунд</p>	<p>TR A. Kağıt bitiyor, yeni rulo yükleyin B. Pili bitiyor, pilleri değiştirin C. Kontrol kağıdı uzunluğunu D. Sensör açık/kapalı, 5 saniye basılı tutun</p> <p>BG A. Хартията намалява, заредете нова ролка B. Батерията пада, сменете батериите C. Дължина на контролен лист D. Включване/Изключване на сензор, задръжте 5 секунди</p>
---------------------------------------------------------------------------------------------------------------------------------------------------------------------------------------------------------------------------------------------------------------------------------------------------------------------------------------------------------------------------------------------------------------------------------------------------------------------------------------------------------------------------------------------------------	-----------------------------------------------------------------------------------------------------------------------------------------------------------------------------------------------------------------------------------------------------------------------------------------------------------------------------------------------------------------------------------	---------------------------------------------------------------------------------------------------------------------------------------------------------------------------------------------------------------------------------------------------------------------------------------------------------------------------------------------------------------------------------------------------------	--------------------------------------------------------------------------------------------------------------------------------------------------------------------------------------------------------------------------------------------------------------------------------------------------------------------------------------------------------------------------------



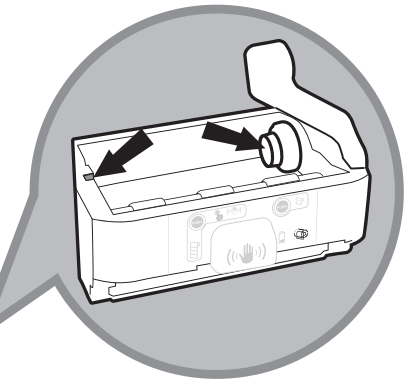
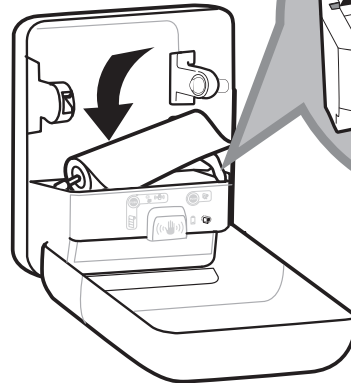
Low Roll
Nachfüllbedarf

1

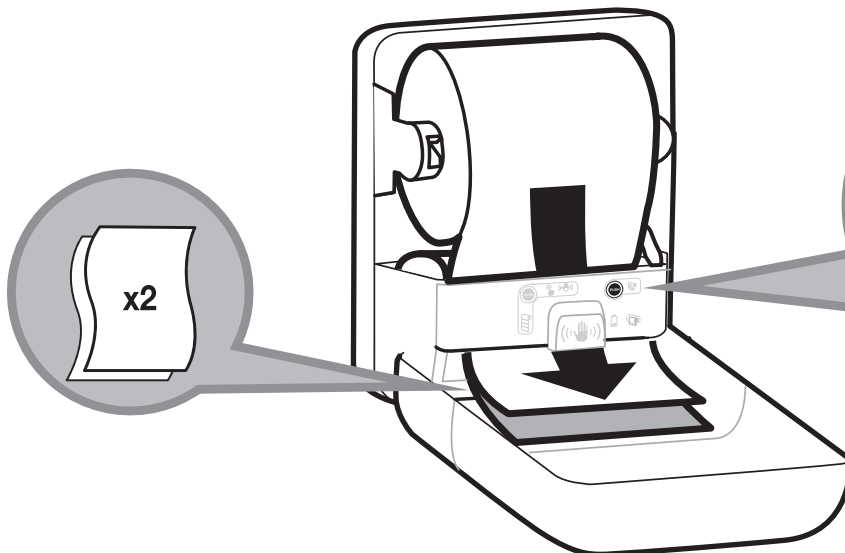


Low Roll
Nachfüllbedarf

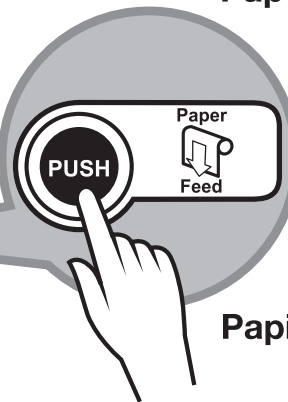
2



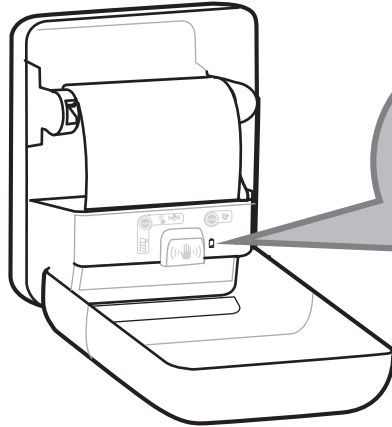
3



Paper Feed



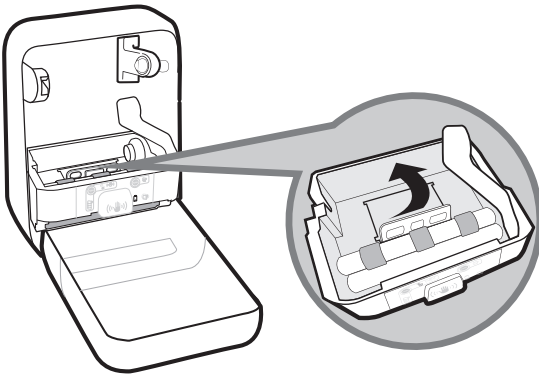
Papiervorschub



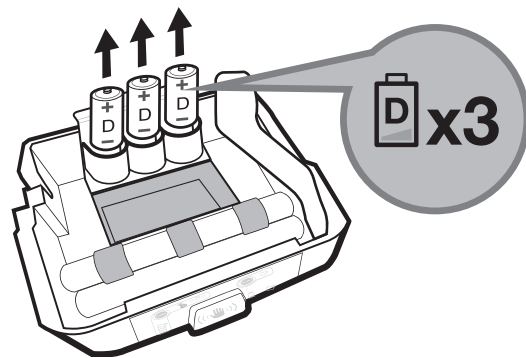
Low
Battery

Low Battery
Batteriebedarf

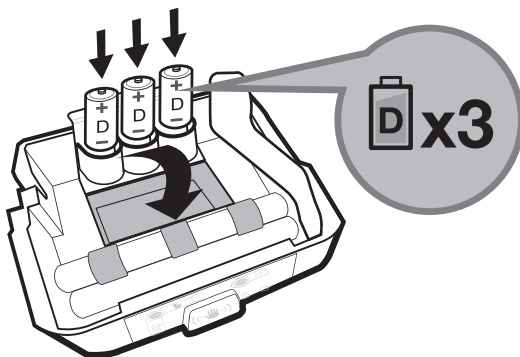
1



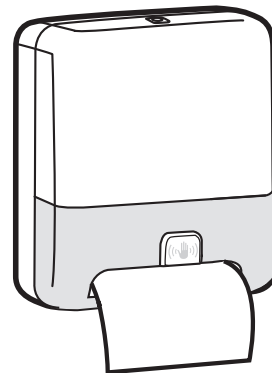
2



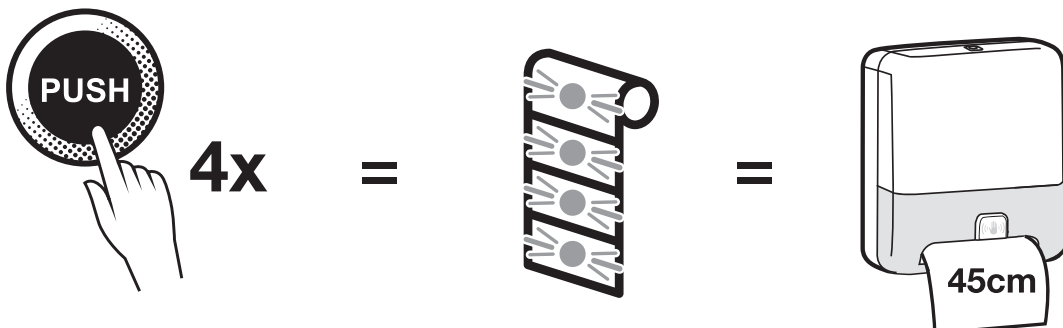
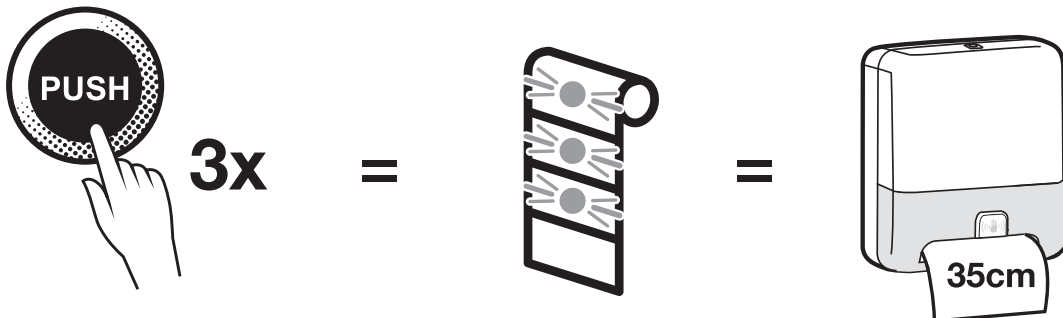
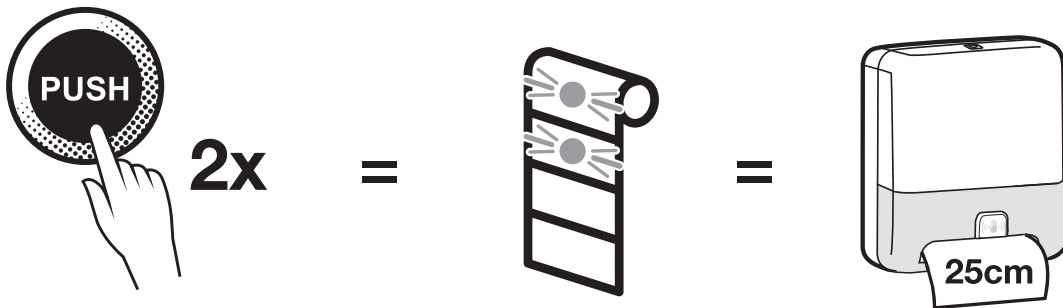
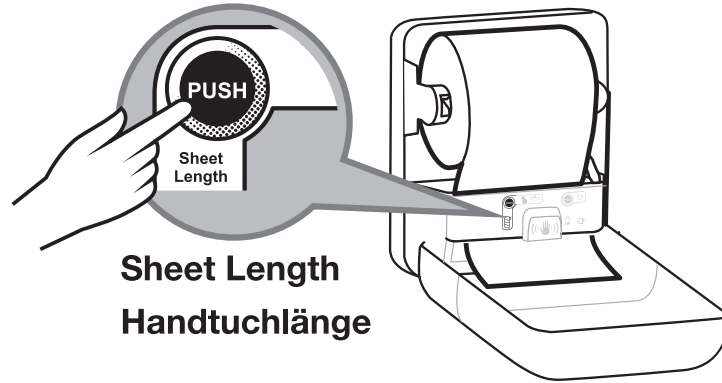
3

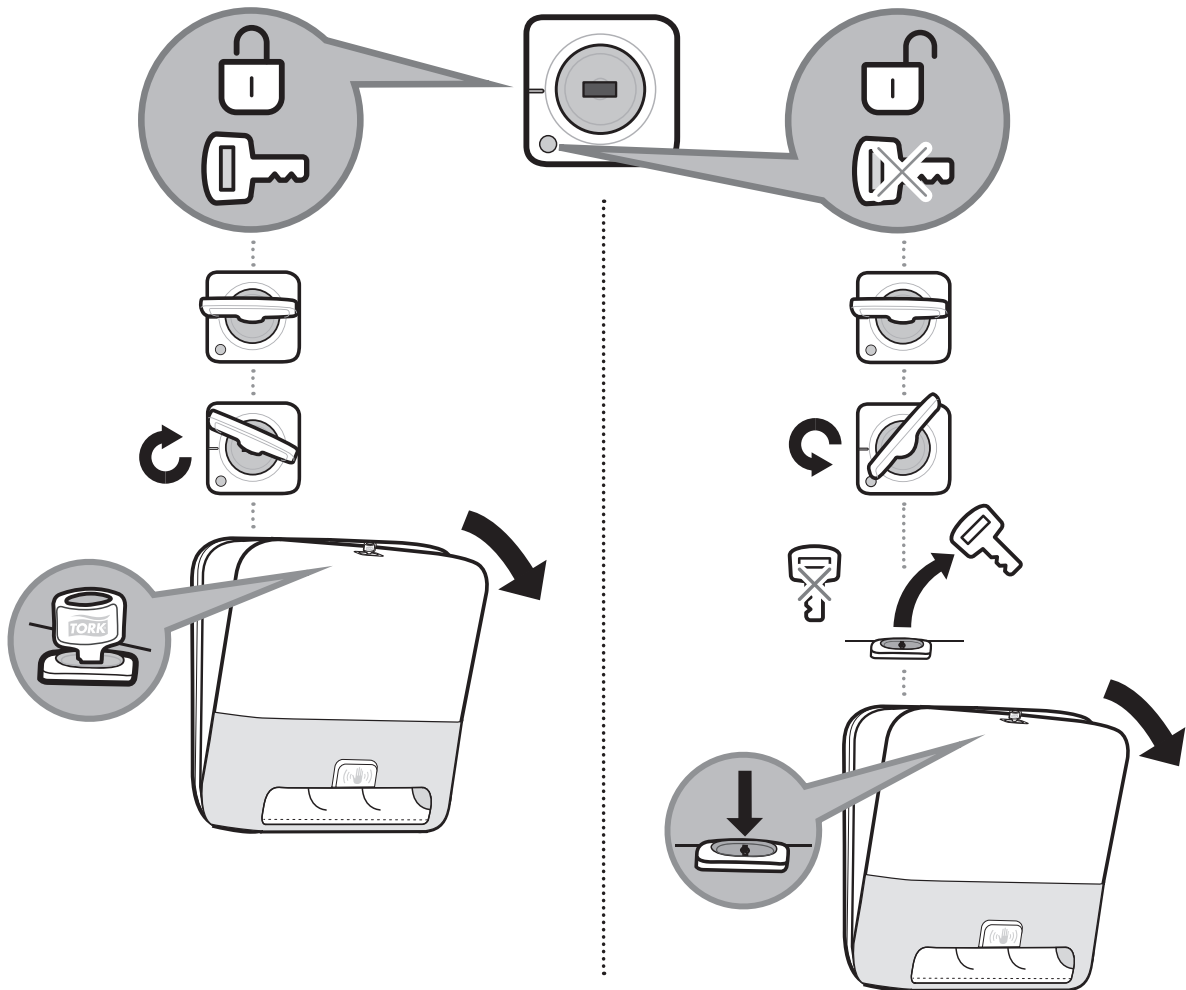
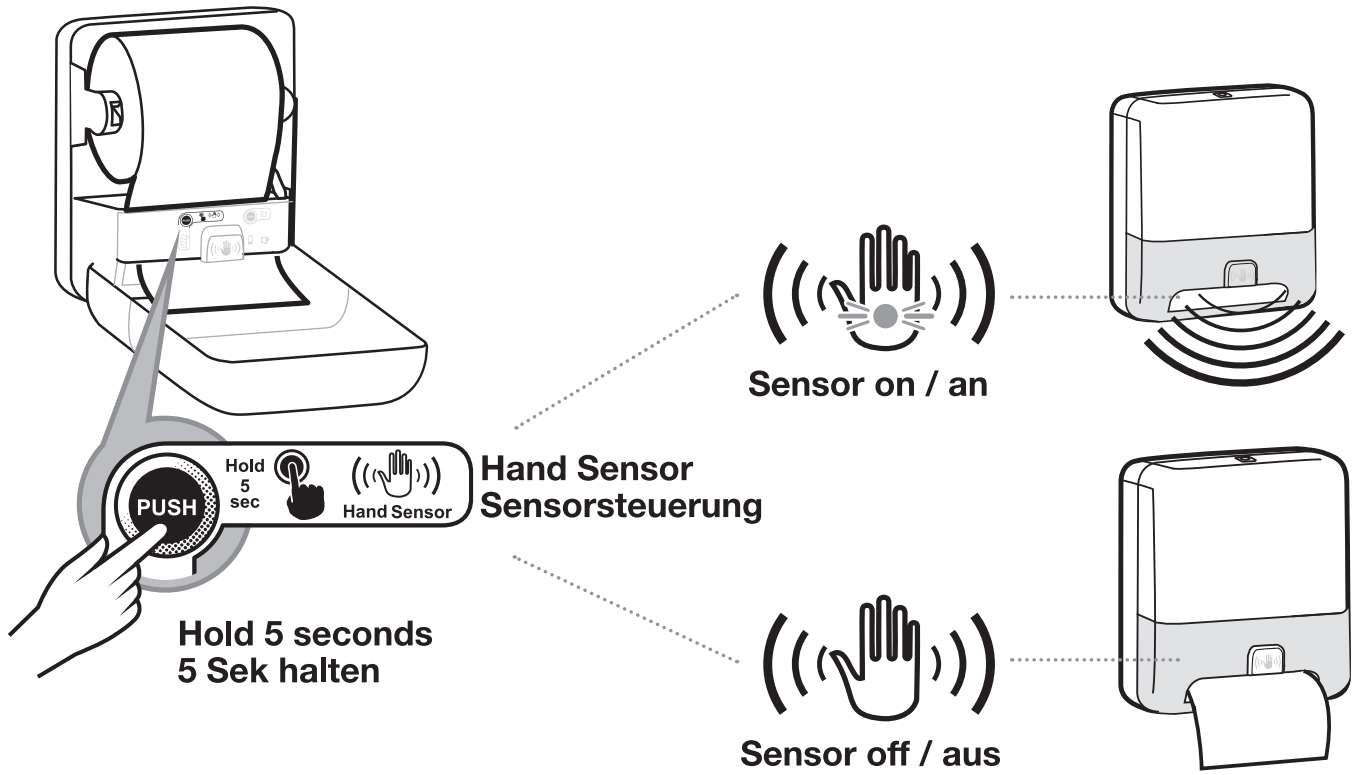


4



SETTING AND ADJUSTMENTS / EINSTELLUNG





Technical Data:

EC DECLARATION OF CONFORMITY:

Essity Hygiene and Health AB, SE 405-03, Göteborg, Sweden declare under sole responsibility that the roll towel dispensers listed below:

Machine:	Type Designation:
551100	Tork Matic® Hand Towel Roll Dispenser with Intuition™ sensor White Serial Number: D18F010001EQ-33 or later
551108	Tork Matic® Hand Towel Roll Dispenser with Intuition™ sensor Black Serial Number: D18F010001ER-33 or later

Fulfill all relevant provisions of the Machinery Directive 2006/42/EC, EMC Directive 2014/30/EU and the RoHS Directive 2011/65/EU. The following harmonized standards have been applied:

Machine Directive 2006/42/EC:

EN ISO 12100: 2010	Safety of machinery – General principles for design – Risk assessment and risk reduction
EN 60335-1:2012 + A11	Household and similar electrical appliance – Safety- Part 1: General requirements

EMC Directive 2014/30/EU:

Standard(s):	Test report, Issued by, Date
EN 61000-6-1: 2007	1620418STO-001, Intertek Semko AB, 2016-12-19
EN 61000-6-3: 2007 + A1: 2011	1620418STO-001, Intertek Semko AB, 2016-12-19

RoHS Directive 2011/65/EU:

Standard(s):	Test report, Issued by, Date
EN 50581:2012	FUHL2017-00558, Intertek Semko AB, 2017-02-23

This declaration relates exclusively to the machinery in the state in which it was placed on the market, and excludes components which are added and/or operations carried out subsequently by the final user.

Technische Daten:

EC-KONFORMITÄTSERKLÄRUNG

Essity Hygiene and Health AB, SE 405-03, Göteborg, Schweden erklären mit alleiniger Verantwortung, dass die unten aufgeführten Handtuchspender:

Modell:	Typenbezeichnung:
551100	Tork Matic® Spender für Rollenhandtücher mit Intuition™-Sensor weiß Seriennummer: D18F010001EQ-33 oder später
551108	Tork Matic® Spender für Rollenhandtücher mit Intuition™-Sensor schwarz Seriennummer: D18F010001ER-33 oder später

Alle relevanten Vorgaben der Maschinendirektive 2006/42/EC, der EMC-Direktive 2014/30/EU und der RoHS-Direktive 2011/65/EU erfüllen. Die folgenden harmonisierten Standards wurden implementiert:

Maschinendirektive 2006/42/EC:

EN ISO 12100: 2010	Sicherheit von Maschinen – Allgemeine Gestaltungsgrundsätze – Risikobeurteilung und Risikominderung
EN 60335-1:2012 + A11	Sicherheit elektrischer Geräte für den Hausgebrauch und ähnliche Zwecke – Teil 1: Allgemeine Anforderungen

EMC-Direktive 2014/30/EU:

Standard(s):	Testbericht, Eingereicht von, Datum
EN 61000-6-1: 2007	1620418STO-001, Intertek Semko AB, 19.12.2016
EN 61000-6-3: 2007 + A1: 2011	1620418STO-001, Intertek Semko AB, 19.12.2016

RoHS-Direktive 2011/65/EU:

Standard(s):	Testbericht, Eingereicht von, Datum
EN 50581:2012	FUHL2017-00558, Intertek Semko AB, 23.02.2017

Diese Erklärung bezieht sich ausschließlich auf die Maschinerie in dem Zustand, in dem sie auf dem Markt platziert wurde und schließt Komponenten aus, die hinzugefügt werden, und/oder Operationen, die später vom Endbenutzer durchgeführt werden.

Product Marking / Produktkennzeichnung:



Manufactured by
Essity Hygiene and Health AB
SE-40503 Göteborg, Sweden
Visiting address:
Mölnåls Bro 2, Mölnådal
www.essity.com, www.torkglobal.com
Made in China

Serial No.:

Model: 551100 Tork Matic® Hand Towel Roll Dispenser with Intuition™ sensor White
Alkaline Battery: 4.5V DC 3x LR20/Type D 1.5V
Input: 5V $\overline{=}$ 0.4A



Manufactured by
Essity Hygiene and Health AB
SE-40503 Göteborg, Sweden
Visiting address:
Mölnåls Bro 2, Mölnådal
www.essity.com, www.torkglobal.com
Made in China

Serial No.:

Model: 551108 Tork Matic® Hand Towel Roll Dispenser with Intuition™ sensor Black
Alkaline Battery: 4.5V DC 3x LR20/Type D 1.5V
Input: 5V $\overline{=}$ 0.4A



Specification:

Alkaline Battery
4.5V DC, 3 - LR20 Type D
Adaptor Input 5V, 4A
Part No. RR9LA4000LCPCMED(RB)
Input: 100-240V~, 50-60 Hz, 1.5A
Output: 20W, 5V, 4A

Technische Daten:

Alkalibatterien
4.5V DC, 3 – LR20 Typ D
Adapter Eingang 5V, 4A
Teile-Nr. RR9LA4000LCPCMED(RB)
Eingang: 100-240V~, 50-60 Hz, 1.5A
Ausgang: 20W, 5V, 4A



Manufactured by / Hergestellt von Essity Hygiene and Health AB
SE-40503 Göteborg, Sweden
Visiting address / Besuchsadresse: Mölnåls Bro 2, Mölnådal
www.essity.com, www.torkglobal.com
Made in China / In China hergestellt
Patents/Brevets/Patentes: www.essity.com/patents