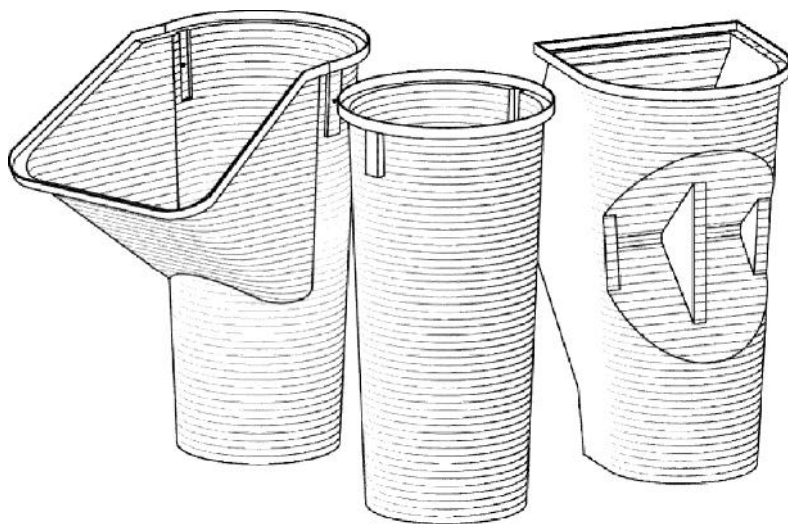


ТП.211324.100ПС
Мусоросброс строительный серии МС
Паспорт



Дивногорск
2019

Назначение

Мусоросбросы строительные серии МС производства компании «ТанПласт» предназначены для удаления строительного мусора из многоэтажных конструкций. Мусоросбросы позволяют быстро, аккуратно и без дополнительных затрат убирать мусор из зоны строительства в мусорные баки или автомобильные кузова, обеспечивая на строительной площадке чистоту, соблюдение норм техники безопасности и экологических требований. Мусоросбросы компактны при перевозке и складировании, легко и быстро монтируются на месте строительства.

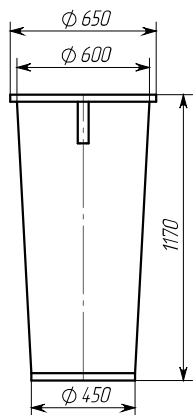
Технические характеристики

Мусоросброс состоит из:

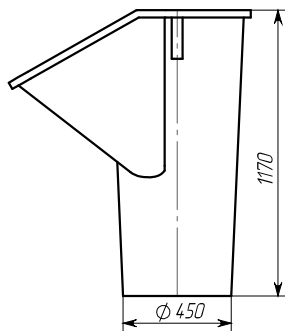
- Пластиковых секций составного рукава мусоросброса.
- Стальных кронштейнов для крепления пластиковых секций на месте строительства.
- Стальной цепи для сцепления пластиковых секций друг к другу и к кронштейнам.

Секции мусоросброса изготавливаются методом ротационного формования из линейного полиэтилена низкой плотности высокого давления (LLDPE) с применением свето- и термо- стабилизирующих присадок. Температура эксплуатации до -10 °С.

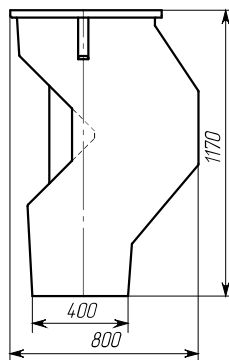
- **Прямая секция МСС-1200** является основным элементом составного рукава мусоросброса. Прямая секция может изготавливаться в обычном и усиленном накладными стальными листами (**МСС-1200У**) исполнении, которое применяется в местах изгиба (оттягивания) составного рукава мусоросброса.
- **Приемная секция МССП-1200** служит для забора мусора. Может устанавливаться как вверху, так и в средней части составного рукава мусоросброса. Приемная секция также может изготавливаться в обычном и усиленном стальными листами (**МССП-1200У**) исполнении, которое применяется в местах изгиба (оттягивания) составного рукава мусоросброса.
- **Секция гасителя скорости МССГ-1200** предназначена для замедления мусора, падающего с большой высоты. Его конструкция обязательно усилена накладными стальными листами.



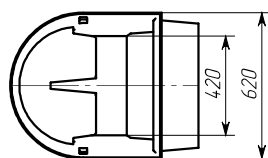
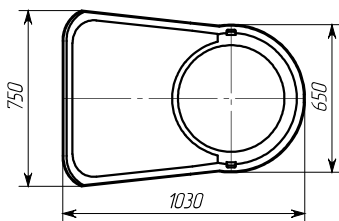
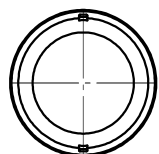
MCC-1200



MCCP-1200



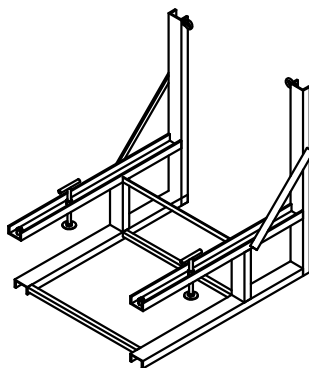
MCCF-1200



Кронштейны мусоросброса изготавливаются из стального проката. Мусоросбросы серии МС могут снабжаться разными видами кронштейнов, различающихся способом закрепления на месте строительства:

- **Кронштейн МСКГ-600** — для закрепления на горизонтальной плите, на которой фиксируется входящими в комплект поставки кронштейна винтами. Также для обеспечения горизонтального положения кронштейна под опорные балки требуется класть не входящую в комплект поставки подкладку.

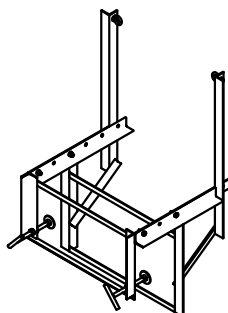
МСКГ-600



Длина 900 мм
 Ширина 800 мм
 Высота 1000 мм

- **Кронштейн МСКВ-600** — для закрепления на вертикальном торце стены или оконном проеме (шириной до 600 мм), где фиксируется входящими в комплект поставки кронштейна винтами.

МСКВ-600



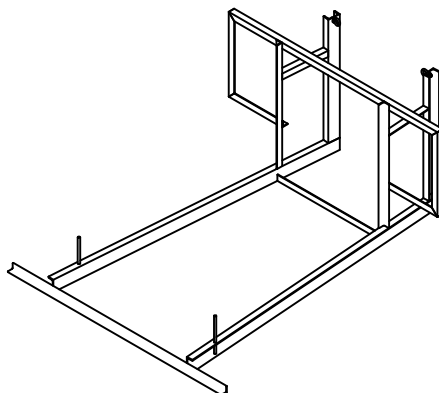
Длина 540 мм

Ширина 800 мм

Высота 840 мм

- **Кронштейн МСКК-600** — для закрепления на плоской крыше, на которой фиксируется с помощью не входящего в комплект поставки груза-балансира.

МСКК-600



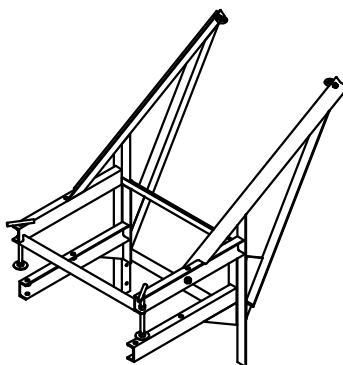
Длина 2000 мм

Ширина 1500 мм

Высота 860 мм

- **Кронштейн МСКУ-600** — для закрепления как на горизонтальной плите, так и на вертикальном торце стены (шириной до 600 мм).

МСКУ-600



Длина 1300 мм

Ширина 850 мм

Высота 1200 мм

Мусоросброс серии МС комплектуется стальной **соединительной цепью** круглозвенной грузовой А1-6х19 ТУ 12.0173856.015-88 (с разрушающей нагрузкой 15,4 кН) в виде двух отрезков длиной не менее 1 м по 2 шт. на каждую пластиковую секцию.

Итоговая комплектность мусоросброса определяется по согласованию с заказчиком.

Правила эксплуатации

1. Мусоросброс не предназначен для удаления кусков размером более 25 см, стекла, арматуры, стекла, острых предметов. Одновременный сброс нескольких крупных предметов может привести к их застреванию.
2. Мусоросброс эксплуатируется при температуре от $-10\text{ }^{\circ}\text{C}$ до $+60\text{ }^{\circ}\text{C}$.
3. Периодически мусоросброс должен проверяться на отсутствие заторов мусора, чрезмерного налипания пыли и грязи.
4. В случае обнаружения затора мусора, его рекомендуется выбить снизу деревянным брусом.
5. Следует следить за тем, чтобы скопление мусора у нижней секции мусоросброса не приводило к ее повреждению.
6. Рукав мусоросброса не должен иметь резких изгибов.
7. Периодически следует проверять крепление секций, цепей и кронштейнов мусоросброса.

Правила монтажа

1. При сборке пластиковые секции на цепях мусоросброса следует закреплять таким образом, чтобы верхняя секция входила в нижнюю на 150-200 мм и при этом соблюдалась соосность (допустимое отклонение — не более 20 мм).
2. Нестрогое соблюдение вертикального положения рукава мусоросброса допускается только при использовании усиленных пластиковых секций.
3. Запрещается перекрытие мусороприемной площадки приемной секции нижним отверстием предыдущей секции.
4. Секцию гасителя скорости требуется устанавливать не менее чем через каждые 20 м. Не допускается установка гасителя скорости в качестве нижней секции рукава мусоросброса.
5. Не менее чем через каждые 15 м рукав мусоросброса должен крепиться к месту возведения с помощью кронштейна. Использование кронштейна на каждой секции гасителя скорости обязательно. Использование кронштейна на приемных секциях, расположенных далее трех метров от ближайшего кронштейна, рекомендуется.

6. Руководство монтажом мусоросброса должно осуществляться лицом, ответственным за производство работ на месте строительства. Производящие монтаж мусоросброса рабочие должны иметь доступ к работам на высоте.
7. При монтаже мусоросброса следует использовать подъемный кран или лебедку мощностью не менее 5 кН.
8. Монтаж мусоросброса рекомендуется осуществлять в порядке сверху вниз: либо путем постепенного размещения на цепях секций на заданной высоте, либо путем сбора нескольких секций на земле и постепенного подъема составного рукава мусоросброса до соответствующего кронштейна с использованием крана или лебедки.
9. Демонтаж мусоросброса осуществляется в обратном порядке.

Транспортировка и хранение

Компоненты мусоросброса транспортируются всеми видами транспорта в соответствии с действующими на нем правилами перевозки.

Допускается хранение в отапливаемых и неотапливаемых помещениях при температуре от $-40\text{ }^{\circ}\text{C}$ до $+60\text{ }^{\circ}\text{C}$. Не допускается хранение на расстоянии менее 0,5 м от нагревательных приборов.

Гарантийные обязательства

На мусоросброс предоставляется гарантия 12 месяцев с даты реализации, но не более 18 месяцев с даты производства, и распространяется на дефекты, связанные с производством изделий и качеством материала. Не подлежит сертификации.

Комплектность

Элемент мусоросброса	Ед.	Кол-во
Секция МСС-1200 (прямая)	шт.	
Секция МСС-1200У (прямая усиленная)	шт.	
Секция МССП-1200 (приемная)	шт.	
Секция МССП-1200У (приемная усиленная)	шт.	
Секция МССГ-1200 (гасителя скорости)	шт.	
Кронштейн МСКГ-600 (горизонтального крепления)	шт.	
Кронштейн МСКВ-600 (вертикального крепления)	шт.	
Кронштейн МСКК-600 (крышевой)	шт.	
Кронштейн МСКУ-600 (универсальный)	шт.	
Цепь круглозвенная грузовая А1-6х19 ТУ 12.0173856.015-88	м	
Паспорт	шт.	

ОТК: _____

Дата: _____

Предприятие-изготовитель:

Производственная компания «**ТанПласт**»
(ИП Платунов Сергей Витальевич)

Адрес: Россия, 663091, Красноярский край,
г. Дивногорск, ул. Заводская, 1а/15.

Веб-сайт: **www.tanplast.ru**; e-mail: **info@tanplast.ru**

Тел.: +7 (391) 241-30-72, +7 (908) 221-30-72
