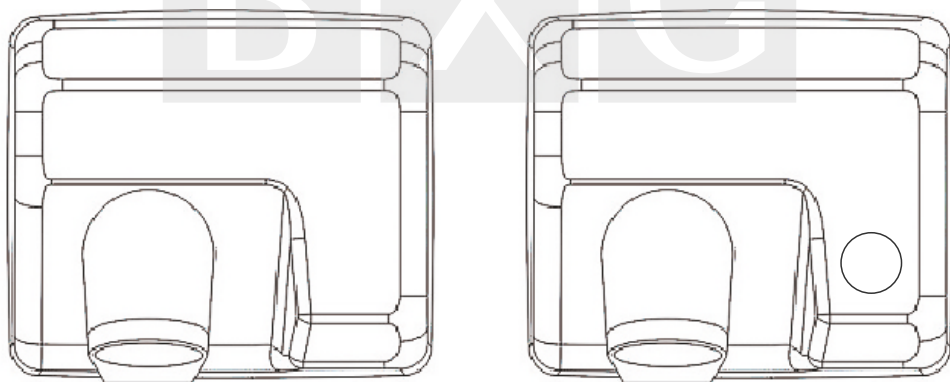


all for HoReCa



BXG-250A / BXG-250AC BXG-250AP

ЭЛЕКТРОСУШИЛКА ДЛЯ РУК



**РУКОВОДСТВО
ПО ЭКСПЛУАТАЦИИ**

УВАЖАЕМЫЙ ПОКУПАТЕЛЬ!

Благодарим Вас за то, что Вы приобрели электросушилку для рук BXG-250A / BXG-250AC /BXG-250AP!

Если Вы не являетесь опытным техническим специалистом, не пытайтесь установить устройство самостоятельно. Это может быть опасно, а также может стать причиной некорректной работы устройства.

Внимательно прочитайте данную инструкцию и изучите принцип работы устройства перед его установкой и использованием.

www.bxg-pro.ru

СОДЕРЖАНИЕ

ПРАВИЛА БЕЗОПАСНОСТИ.....	4
ОПИСАНИЕ.....	5
ТЕХНИЧЕСКИЕ ХАРАКТЕРИСТИКИ.....	6
КОМПЛЕКТ ПОСТАВКИ.....	6
КОМПОНЕНТЫ.....	7
УСТАНОВКА	8
ЭКСПЛУАТАЦИЯ.....	10
ТЕХНИЧЕСКОЕ ОБСЛУЖИВАНИЕ.....	11
УСЛОВИЯ ГАРАНТИИ.....	12
ГАРАНТИЙНЫЙ ТАЛОН	13

ПРАВИЛА БЕЗОПАСНОСТИ

ВНИМАНИЕ!

Если Вы будете использовать устройство неправильно или не будете соблюдать рекомендованные меры безопасности, это может привести к серьёзной травме.



Необходимо заземление



Важно! Всегда строго соблюдайте данные инструкции.

- Корпуса моделей BXG-250A, BXG-250AC и BXG-250AP выполнены из стали. Во избежание удара электрическим током убедитесь, что устройство должным образом заземлено.
- Запрещается тянуть за шнур электропитания или вешать на него одежду.
- Запрещается класть на устройство огнеопасные предметы. Несоблюдение этого требования может привести к пожару или другим несчастным случаям.
- Использование устройства лицами, страдающими психическими расстройствами, или детьми должно осуществляться под надзором.
- Запрещается прикасаться к вилке шнура электропитания мокрыми руками. Несоблюдение этого требования может привести к поражению электрическим током.
- При выполнении технического обслуживания не допускайте попадания воды вовнутрь устройства, поскольку это может привести к поражению электрическим током или короткому замыканию.
- Запрещается сушить влажную одежду с помощью устройства.
- Запрещается закрывать воздуховыпускное отверстие руками или другими посторонними предметами, а также просовывать в него металлические предметы, поскольку это может привести к поражению электрическим током или повреждению устройства.
- Если шнур электропитания устройства поврежден, необходимо обратиться к опытному техническому специалисту и установить новый шнур с соответствующими техническими характеристиками.
- Запрещается устанавливать сушилку в помещениях с коррозионной, огнеопасной, запыленной средой или высокой температурой. Несоблюдение этого требования может привести к повреждению устройства.

ОПИСАНИЕ

Управление и гигиена.

Модели BXG-250A и BXG-250AC оснащены инфракрасным датчиком для автоматического включения, которое происходит при помещении рук в зону его действия (3 - 12 см от воздуховыводящего отверстия).

Интеллектуальность.

Благодаря инфракрасному датчику и технологии микропроцессорного управления обеспечивается надёжная и точная работа устройства.

Многофункциональность и высокая мощность.

Сопло сушилки можно поворачивать на 360°, что позволяет высушить не только руки, но и волосы и лицо. Мощный вентилятор создаёт высокую скорость воздушного потока для быстрой сушки.

Современная, прочная конструкция.

Сушилка имеет современный, эргономичный дизайн и приятный внешний вид; корпус из нержавеющей стали марки 304 и основание из металла.

Безопасность.

Сушилка оснащена функцией защитного отключения при перегреве и защитой от перегрузки по току, благодаря чему обеспечивается безопасность устройства.

ТЕХНИЧЕСКИЕ ХАРАКТЕРИСТИКИ

Напряжение / частота тока	220 В ± 5% / 50 Гц
Номинальная мощность	2 300 Вт
Скорость воздушного потока	25 м/с
Температура воздушного потока	45 - 65°C
Зона срабатывания ИК-датчика (BXG-250A)	30 - 120 мм
Температура защитного отключения	125°C
Вес нетто	5,1 кг
Габаритные размеры	270 x 210 x 238 мм
Класс влагозащиты корпуса	IPX 1

www.bxg-pro.ru

КОМПЛЕКТ ПОСТАВКИ

1. Сушилка для рук - 1 шт.
2. Крепёжный комплект - 1 шт.
3. Руководство по эксплуатации - 1шт.

КОМПОНЕНТЫ

ВХГ-250А / ВХГ-250АС

- 1 - сопло; 2 - корпус; 3 - ИК-датчик; 4 - крепёжный винт 5 - электродвигатель;
6 - основание корпуса; 7 - регулятор чувствительности ИК-датчика;
8 - отверстие для прямого подключения к сети; 9 - нагревательный элемент

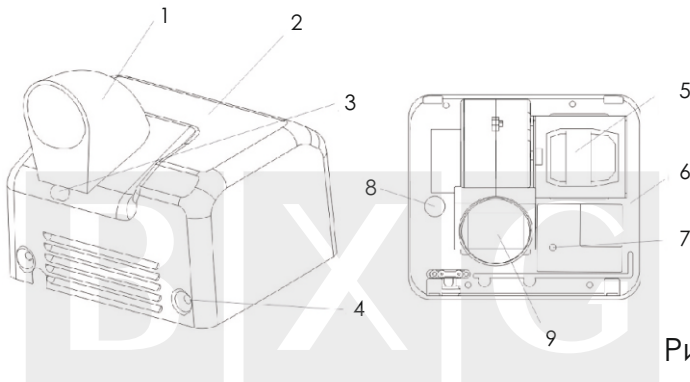


Рисунок 1

ВХГ-250АР

- 1 - сопло; 2 - корпус; 3 - кнопка включения; 4 - крепёжный винт 5 - электродвигатель;
6 - основание корпуса; 7 - отверстие для прямого подключения к сети;
8 - нагревательный элемент

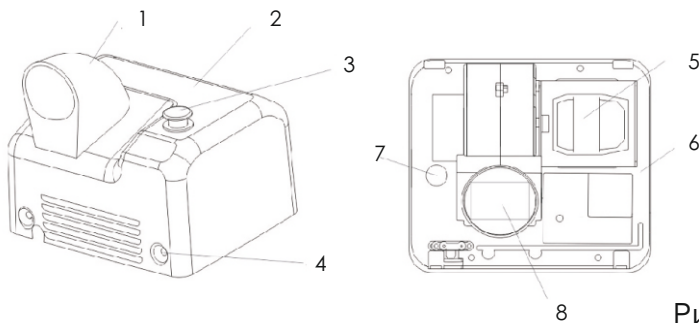


Рисунок 2

УСТАНОВКА

Внимание!

Запрещается устанавливать устройство на влажные поверхности.

Во время установки устройство должно быть обесточено.

Установка устройства защитного отключения или защиты от поражения электрическим током обязательно. Сушилки выполнены в металлическом корпусе и должны быть заземлены.

В пределах 400мм от ИК-датчика не должны находиться посторонние предметы. Не рекомендуется устанавливать устройство над полированными поверхностями, из нержавеющей стали или мрамором.

Несоблюдение правил может привести к поражению электрическим током и/или неправильной работе прибора.

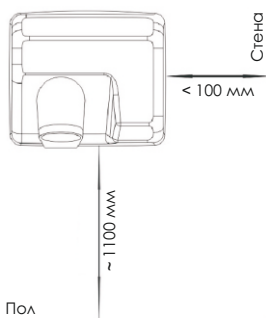


Рисунок 3

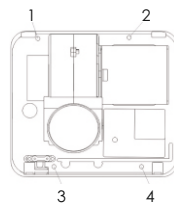


Рисунок 4

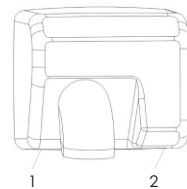


Рисунок 5

1. Просверлите в стене четыре отверстия согласно шаблону. Установите сушилку как показано на Рисунке 3.
2. Открутите два крепёжных винта на корпусе устройства при помощи торцевого шестигранного ключа. Снимите переднюю часть корпуса и отсоедините провод инфракрасного датчика (BXG-250A / BXG-250AC) от разъёма на корпусе. Соблюдайте при этом осторожность, чтобы не повредить провод.
3. Установите основание корпуса на стену при помощи четырёх шурупов (отверстия 1, 2, 3 и 4 на Рисунке 4).
4. Подключите провод датчика к разъёму на корпусе.
5. Установите переднюю часть корпуса на место и закрепите её двумя крепёжными винтами (Рисунок 5).
6. После установки подключите прибор к сети электропитания. Устройство готово к работе.
7. Дополнительно предусмотрена возможность прямого подключения прибора к сети электропитания. Для этого необходимо завести кабель электропитания через отверстие для прямого подключения к сети и подключить к соответствующим контактам на клеммной колодке.

1. Просверлите в стене четыре отверстия согласно шаблону. Установите сушилку как показано на Рисунке 3.
2. Открутите два крепёжных винта на корпусе устройства при помощи торцевого шестигранного ключа. Снимите переднюю часть корпуса и отсоедините провод инфракрасного датчика (BXG-250A / BXG-250AC) от разъёма на корпусе. Соблюдайте при этом осторожность, чтобы не повредить провод.
3. Установите основание корпуса на стену при помощи четырёх шурупов (отверстия 1, 2, 3 и 4 на Рисунке 4).
4. Подключите провод датчика к разъёму на корпусе.
5. Установите переднюю часть корпуса на место и закрепите её двумя крепёжными винтами (Рисунок 5).
6. После установки подключите прибор к сети электропитания. Устройство готово к работе.
7. Дополнительно предусмотрена возможность прямого подключения прибора к сети электропитания. Для этого необходимо завести кабель электропитания через отверстие для прямого подключения к сети и подключить к соответствующим контактам на клеммной колодке.

ТЕХНИЧЕСКОЕ ОБСЛУЖИВАНИЕ

- Перед выполнением чистки устройства его необходимо отключить от электросети. Для чистки следует использовать мягкую ткань, смоченную в нейтральном моющем средстве. Во избежание повреждений запрещается использовать химически активные и абразивные вещества для чистки корпуса сушилки. Для чистки не следует использовать жёсткие нейлоновые щётки, чтобы не поцарапать гладкую поверхность сушилки.
- Во избежание некорректной работы устройства регулярно (раз в месяц) протирайте инфракрасные датчики автоматического включения.
- Во время чистки не допускайте попадания воды внутрь устройства, поскольку это может привести к поражению электрическим током или короткому замыканию.
- Если сушилка не используется длительное время, её следует отключить от электросети, очистить, поместить в упаковку и положить на хранение в чистое, сухое помещение.
- Запрещается самостоятельно разбирать, ремонтировать или вносить изменения в конструкцию сушилки. Несоблюдение этого требования может привести к поражению электрическим током и другим несчастным случаям.
- При возникновении неисправности сразу отключите электропитание сушилки, прекратите её эксплуатацию и обратитесь к квалифицированным специалистам.
- Техническое обслуживание устройства необходимо производить в защитных перчатках.

УСЛОВИЯ ГАРАНТИИ

- Гарантийный ремонт осуществляется в течение всего гарантийного срока.
- Гарантийный ремонт осуществляется при предъявлении правильно и точно заполненного гарантийного талона с указанием: модели, серийного номера изделия, гарантийного срока, названия фирмы-продавца, адреса или телефона с печатью фирмы-продавца.
- В случае невозможности устранения возникшей неисправности фирма-продавец после составления акта технической экспертизы Сервис-центром обязана произвести замену неисправного изделия на новое исправное изделие. Неисправное оборудование для замены принимается в полной комплектности и в оригинальной упаковке.
- Оборудование снимается с гарантии в следующих случаях:
 - гарантийный талон утерян или в нём сделаны изменения;
 - эксплуатация оборудования, несоответствовала инструкции по эксплуатации;
 - применение при самостоятельном обслуживании материалов и жидкостей повлекших изменения свойств оригинальных материалов оборудования;
 - несанкционированная модификация или ремонт оборудования;
 - механические повреждения;
 - по другим причинам, выходящим за рамки обычной эксплуатации прибора.
- Настоящая гарантия не включает в себя техническое обслуживание по чистке и регулировке оборудования, замену расходного материала, подвергающегося естественному износу в период эксплуатации.

ГАРАНТИЙНЫЙ ТАЛОН

Серийный номер	
Дата продажи	
Наименование фирмы-продавца	
Адрес и контактный телефон продавца:	

Гарантийный ремонт предоставляется сроком
__ мес., со дня продажи, при предъявлении
гарантийного талона и товарной накладной
или товарного чека.

Печать и подпись фирмы-продавца:



all for HoReCa

www.bxg-pro.ru
www.bxg-pro.com